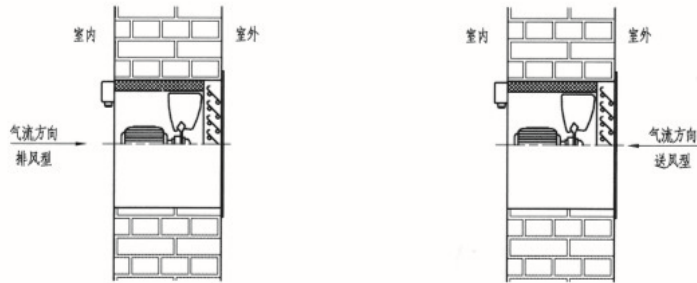


XBDZ 型壁式轴流风机安装示意图



*XBDZ风机加防雨罩即为：DWEX(WEX)或DWSP(WSP)边墙风机

DWEX(WEX)系列风机一般用于边墙壁式排风，XBDZ风机配设45°防雨罩（或特殊制造成60°），可按需要制成边墙送风机型号为DWSP(WSP)，配设90°防雨罩（防风、雨、尘）和防虫网（夜间可防止昆虫循灯光飞入车间）。

附件选配：重力式止回风阀（可确保车间在风机不开时保持与室外隔绝），防虫网（夜间可防止昆虫循灯光飞入车间）订货时注明。



边墙风机实物图片

九、WEXD型壁式边墙风机

1、应用特性

WEXD系列风机采用先进的前掠型叶片、低噪音的外转子或内转子风机专用电机直联传动，方形外壳设计可以方便地安装在混凝土墙、砖墙或轻钢压型墙板上，方形防雨罩结构牢固，外形美观。具有噪声低、风量大、运行可靠、性能参数范围广、安装简便等特点，广泛应用于厂矿企业车间和民用、商用建筑工程的边墙壁式通风换气。根据输送介质的要求，可制成防腐、防爆型。

WEXD系列风机一般用于边墙壁式排风，配设45°防雨罩（或特殊制造成60°）和防虫网（夜间可防止昆虫循灯光飞入车间）。可按需要制成边墙送风机型号为DWSP(WSP)，配设90°防雨罩（防风、雨、尘）和防虫网（夜间可防止昆虫循灯光飞入车间）。

附件选配：重力式止回风阀（可确保车间在风机不开时保持与室外隔绝），订货时注明。

2、型号说明

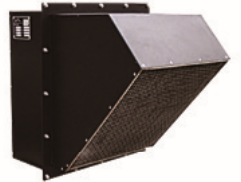
例：WEXD - 250D4 - 0.06

电机功率：单位：kW

机号：叶轮直径为250毫米。

D4：380V四级电机。E4：220V四级电机

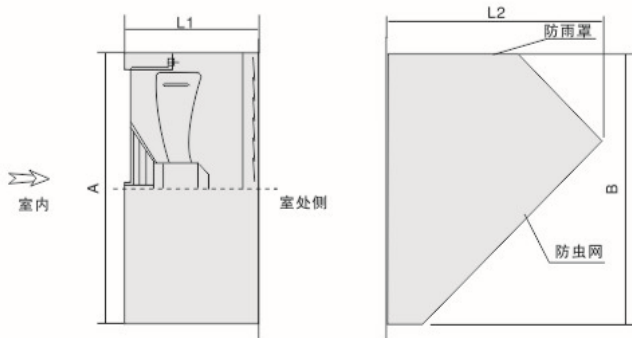
边墙排风机。



3、性能参数表

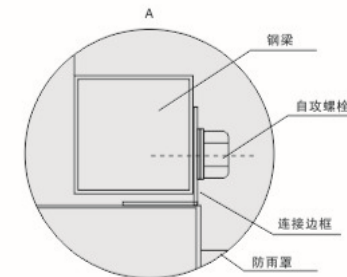
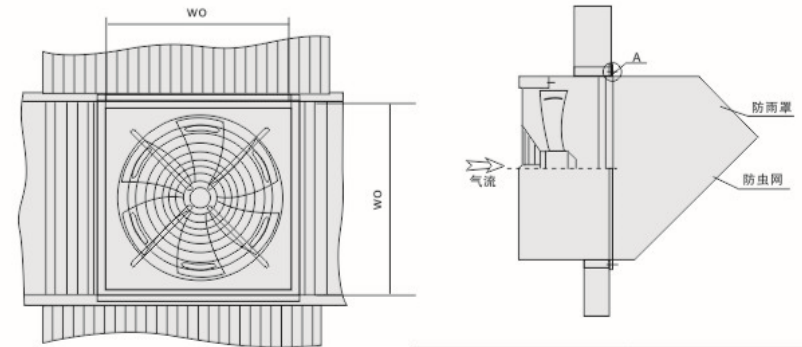
型号	风量 (m³/h)	静压 (pa)	电压 (v)	频率 Hz	电机功率(w)	电流 (A)	转速 (r/min)	噪音 dB(A)	电容 (μF)
WEXD-250D4	1700	50	380	50	60	0.15	1420	55	-
WEXD-250E4	1500	50	220	50	60	0.25	1350	55	2
WEXD-300D4	1800	50	380	50	80	0.20	1400	58	-
WEXD-300E4	1600	50	220	50	80	0.37	1380	58	3
WEXD-350D4	2800	45	380	50	125	0.35	1380	62	-
WEXD-350E4	2200	50	220	50	125	0.53	1360	62	4
WEXD-400D4	3800	45	380	50	180	0.4	1400	68	-
WEXD-400E4	3800	50	220	50	180	0.8	1400	68	6
WEXD-450D4	6500	50	380	50	250	0.52	1350	70	-
WEXD-450E4	6300	50	220	50	250	1.15	1360	70	8
WEXD-500D4	7800	50	380	50	370	0.7	1350	72	-
WEXD-500E4	7400	50	220	50	370	1.75	1200	72	10
WEXD-550D4	9300	50	380	50	550	1.2	1300	78	-
WEXD-550E4	7600	50	220	50	550	2.1	1180	68	10
WEXD-600D4	12500	100	380	50	750	1.6	1380	80	-
WEXD-650D4	16500	100	380	50	1900	3.5	1350	<81	-
WEXD-700D6	13000	50	380	50	1000	2.3	920	<82	-
WEXD-750D6	16200	50	380	50	1200	3.2	910	<83	-
WEXD-800D6	23000	70	380	50	1400	3.4	940	<85	-
WEXD-900D6	25000	75	380	50	1600	3.2	940	<86	-

4、外形尺寸 (单位: mm)



型号	A	L1	L2	B	风机重量(kg)	防雨罩重量(kg)
WEXD-250D4/E4	320	200	295	290	11	5.5
WEXD-300D4/E4	370	200	325	340	12	6
WEXD-350D4/E4	420	240	360	390	14.5	6.5
WEXD-400D4/E4	470	260	400	440	15.5	7
WEXD-450D4/E4	520	260	430	490	17.5	7.5
WEXD-500D4/E4	570	260	470	540	20.5	8
WEXD-550D4/E4	620	280	495	590	22	8.5
WEXD-600D4	765	400	590	735	24.5	9
WEXD-650D4	810	450	615	780	26.5	9.5
WEXD-700D6	855	460	635	825	28.5	10
WEXD-750D6	920	500	670	890	32	12
WEXD-800D6	975	500	705	945	33	14
WEXD-900D6	1075	500	755	1045	34	16

九、边墙风机安装样图



型号	侧墙开洞尺寸(mm) (正方形)
WEXD-250D4/E4	340x340
WEXD-300D4/E4	390x390
WEXD-350D4/E4	440x440
WEXD-400D4/E4	490x490
WEXD-450D4/E4	540x540
WEXD-500D4/E4	590x590
WEXD-550D4/E4	640x640
WEXD-600D4	790x790
WEXD-650D4	835x835
WEXD-700D6	880x880
WEXD-750D6	945x945
WEXD-800D6	1000x1000
WEXD-900D6	1100x1100

十、DWSP (WSP) 边墙送风机安装详图

可制成边墙送风机, 性能参数与排风机一致, 安装于边墙用于向室内送风 (如下图)。

