

DZ型轴流风机外形尺寸

型号	功率	D	D1	D2	D3	M1	M2	M3	M4	L	H	H'	n-Φa	Φb
DZ-2.2	0.025kW-4p	230	260	290	290	170	210	100	200	280	160	630	6-Φ8.5	10.5
	0.37kW-2p	260	290	320	320	170	210	100	200	280	170	630	6-Φ8.5	10.5
DZ-2.5	0.06kW-4p	260	290	320	320	170	210	100	200	280	170	630	6-Φ8.5	10.5
	0.37kW-2p	310	340	370	370	170	210	160	260	280	190	630	6-Φ8.5	10.5
DZ-3	0.06kW-4p	310	340	370	370	170	210	160	260	280	190	630	6-Φ8.5	10.5
	0.37kW-2p	330	360	390	390	170	210	160	260	280	200	630	6-Φ8.5	10.5
DZ-3.2	0.37kW-2p	330	360	390	390	170	210	160	260	280	200	630	6-Φ8.5	10.5
	0.06kW-4p	330	360	390	390	170	210	160	260	280	200	630	6-Φ8.5	10.5
DZ-3.5	0.18kW-4p	360	390	420	420	170	210	160	260	280	220	630	6-Φ8.5	10.5
	0.09kW-6p	360	390	420	420	170	210	160	260	280	220	630	6-Φ8.5	10.5
DZ-4	0.55kW-4p	410	450	480	480	210	250	200	300	320	250	630	8-Φ8.5	12.5
	0.25kW-6p	410	450	480	480	210	250	200	300	320	250	630	8-Φ8.5	12.5
DZ-5	0.75kW-4p	510	550	580	580	220	260	300	400	330	305	630	8-Φ8.5	12.5
	0.37kW-6p	510	550	580	580	220	260	300	400	330	305	630	8-Φ8.5	12.5
	0.25kW-8p	510	550	580	580	220	260	300	400	330	305	630	8-Φ8.5	12.5
DZ-6	2.2kW-4p	610	650	680	680	310	350	400	500	420	360	915	10-Φ11	12.5
	1.1kW-6p	610	650	680	680	310	350	400	500	420	360	915	10-Φ11	12.5
	0.55kW-8p	610	650	680	680	310	350	400	500	420	360	915	10-Φ11	12.5
DZ-7	3kW-4p	710	750	780	780	390	430	500	600	500	410	915	10-Φ11	12.5
	2.2kW-6p	710	750	780	780	390	430	500	600	500	410	915	10-Φ11	12.5
DZ-8	1.1kW-8p	710	750	780	780	390	430	500	600	500	410	915	10-Φ11	12.5
	4kW-4p	810	850	890	890	410	450	500	600	520	460	915	12-Φ11	12.5
DZ-10	2.2kW-6p	810	850	890	890	410	450	500	600	520	460	915	12-Φ11	12.5
	1.5kW-8p	810	850	890	890	410	450	500	600	520	460	915	12-Φ11	12.5
DZ-10	5.5kW-6p	1010	1050	1090	1090	450	490	600	700	600	570	1000	14-Φ13	12.5
	3kW-8p	1010	1050	1090	1090	450	490	600	700	600	570	1000	14-Φ13	12.5

六、T35-11型轴流风机概述

1、产品概述

1.1.T35-11型轴流式风机主要用于一般工厂、仓库、住宅内通风换气或加强暖气散热用。风机按机号分由280-1120mm共十三个规格,每一规格风机叶片数都为4片,叶片角度有15°、20°、25°、30°、35°五种,参数范围广,风量800~67000m³/h,风压40-470Pa。风机可壁式安装也可管道式安装。

1.2.产品分类

●按外形结构分:壁式、管道式。

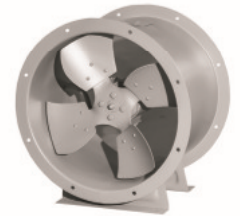
●按使用环境分

——普通型:适用于非易燃、非易爆及无腐蚀性气体的环境中。

——防腐型:叶轮机壳为玻璃钢,适用于含有腐蚀性气体的环境中。

——防爆型:电机为隔爆型、叶片为铝合金,适用于易燃、易爆气体的环境中,防爆等级为EXdIIBT4。

1.3.为适应不同场所噪声要求,风机均可配不同长度的消声器,也可将风机做成包覆式(壳体消声)。



2、工作条件

工作温度:-20~+40℃

湿度:小于90%

介质条件

●常规型:非腐蚀、非易燃、非易爆气体(含尘量不超过100mg/m³)

●防爆型:非腐蚀含有易燃、易爆气体(含尘量不超过100mg/m³)。

●防腐型:有腐蚀性气体(无任何粉尘)。

工作电源:三相、380V/50Hz(小功率风机可做成单相220V,请订货时注明)

3、风机配置

4.1.标准配置

●叶轮; ●电机; ●底脚; ●机壳(风筒、电机支架)。

4.2.备选项及附件(订货时注明是否购买)

※减振设备; ※控制箱; ※网罩; ※对接法兰; ※百叶风口。

4、产品加工工艺

4.1.风机叶轮:十字架为钢制冲压下料,液压成形,叶片为铝合金冲压后液压成形叶片与十字架铆接装配成形。叶轮经静、动平衡校正,平衡精度不大于G5.6级。

4.2.外筒法兰采用整体翻边旋压而成。

T35-11型轴流风机性能参数表

机号	转速 (r/min)	叶片 角度	风量 (m ³ /h)	全压 (Pa)	效率	理论功 率(KW)	采用功 率(KW)	电机型号	功率 (KW)	噪声 dB(A)	重量 (Kg)
2.8	2900	15	1649	152	0.87	0.080	0.092	YSF562-2	0.12	70	15
		20	2167	169	0.88	0.115	0.133	YSF563-2	0.18	72	15
		25	2685	174	0.895	0.145	0.166	YSF563-2	0.18	73	15
		30	2921	186	0.88	0.171	0.179	YSF563-2	0.18	74	15
		35	3202	232	0.86	0.240	0.276	YSF632-2	0.25	75	17
	1450	15	826	38	0.87	0.010	0.012	YSF501-4	0.025	55	14
		20	1086	43	0.88	0.015	0.017	YSF501-4	0.025	57	14
		25	1346	44	0.895	0.018	0.021	YSF501-4	0.025	59	14
		30	1464	48	0.88	0.022	0.026	YSF502-4	0.04	60	14
		35	1605	60	0.86	0.031	0.036	YSF502-4	0.04	62	14
3.15	2900	15	2339	192	0.87	0.144	0.166	YSF563-2	0.18	74	17
		20	3070	214	0.88	0.207	0.238	YSF632-2	0.25	76	19
		25	3810	220	0.895	0.259	0.298	YSF711-2	0.37	77	20
		30	4141	237	0.88	0.309	0.355	YSF711-2	0.37	78	20
		35	4545	294	0.86	0.430	0.495	YSF712-2	0.55	79	22
	1450	15	1169	48	0.87	0.018	0.020	YSF501-4	0.025	59	16
		20	1537	53	0.88	0.026	0.030	YSF502-4	0.04	61	16
		25	1905	55	0.895	0.032	0.037	YSF502-4	0.04	62	16
		30	2072	59	0.88	0.039	0.045	YSF561-4	0.06	63	17
		35	2273	74	0.86	0.053	0.060	YSF562-4	0.09	65	17
3.55	2900	15	3367	241	0.87	0.261	0.300	YSF711-2	0.37	76	23
		20	4426	272	0.88	0.379	0.463	YSF712-2	0.55	79	26
		25	5484	279	0.895	0.473	0.544	YSF712-2	0.55	80	26
		30	5965	300	0.88	0.564	0.640	YSF801-2	0.75	81	26
		35	6542	373	0.86	0.787	0.905	YSF802-2	1.1	82	29
	1450	15	1680	61	0.87	0.033	0.038	YSF502-4	0.04	61	20
		20	2208	68	0.88	0.047	0.054	YSF561-4	0.06	63	21
		25	2737	70	0.895	0.059	0.068	YSF562-4	0.09	65	21
		30	2977	75	0.88	0.070	0.081	YSF562-4	0.09	66	21
		35	3265	93	0.86	0.098	0.113	YSF631-4	0.12	68	22

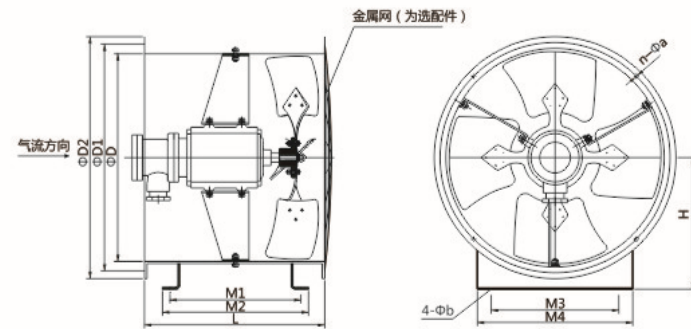
T35-11型轴流风机性能参数表

机号	转速 (r/min)	叶片 角度	风量 (m ³ /h)	全压 (Pa)	效率	理论功 率(KW)	采用功 率(KW)	电机型号	功率 (KW)	噪声 dB(A)	重量 (Kg)
4	2900	15	4806	310	0.87	0.475	0.564	YSF712-2	0.55	79	30
		20	6316	345	0.88	0.688	0.791	YSF802-2	1.1	80	33
		25	7826	354	0.895	0.859	0.988	YSF802-2	1.1	83	33
		30	8513	380	0.88	1.021	1.175	YSF802-2	1.1	84	33
		35	9336	474	0.86	1.427	1.641	YSF90S-2	1.5	85	38
	1450	15	2406	77	0.87	0.059	0.066	YSF562-4	0.09	65	25
		20	3163	86	0.88	0.086	0.099	YSF631-4	0.12	67	26
		25	3920	88	0.895	0.107	0.123	YSF631-4	0.12	68	26
		30	4263	95	0.88	0.128	0.147	YSF632-4	0.18	69	27
		35	4678	119	0.86	0.179	0.206	YSF711-4	0.25	70	28
4.5	1450	15	3427	98	0.87	0.107	0.123	YSF631-4	0.12	68	28
		20	4504	110	0.88	0.156	0.179	YSF632-4	0.18	70	29
		25	5881	113	0.895	0.159	0.224	YSF711-4	0.25	71	30
		30	6070	121	0.88	0.231	0.266	YSF712-4	0.37	72	31
		35	6658	150	0.86	0.322	0.370	YSF712-4	0.37	73	31
5	1450	15	4700	122	0.87	0.182	0.210	YSF711-4	0.25	71	38
		20	6178	135	0.88	0.264	0.308	YSF712-4	0.37	73	39
		25	7655	138	0.895	0.328	0.370	YSF712-4	0.37	74	39
		30	8327	149	0.88	0.392	0.450	YSF801-4	0.55	75	41
		35	9133	185	0.86	0.546	0.628	YSF802-4	0.75	76	44
	960	15	3142	53	0.87	0.053	0.061	YSF801-6	0.37	62	42
		20	4129	59	0.88	0.079	0.088	YSF801-6	0.37	64	42
		25	5117	61	0.895	0.096	0.111	YSF801-6	0.37	65	42
		30	5566	65	0.88	0.114	0.131	YSF801-6	0.37	66	42
		35	6104	81	0.86	0.160	0.184	YSF801-6	0.37	68	42
5.6	1450	15	6595	151	0.87	0.318	0.365	YSF712-4	0.37	73	50
		20	8667	169	0.88	0.461	0.530	YSF801-4	0.55	75	52
		25	10379	174	0.895	0.578	0.665	YSF802-4	0.75	77	55
		30	11682	186	0.88	0.687	0.710	YSF90S-4	1.1	77	59
		35	12812	232	0.86	0.961	1.100	YSF90S-4	1.1	79	59
	960	15	4362	67	0.87	0.093	0.106	YSF801-6	0.37	64	53
		20	5370	74	0.88	0.133	0.153	YSF801-6	0.37	66	53
		25	7101	76	0.895	0.166	0.191	YSF802-6	0.37	67	53
		30	7724	81	0.88	0.198	0.228	YSF801-6	0.37	69	53
		35	8471	101	0.86	0.276	0.318	YSF801-6	0.37	71	53
6.3	1450	15	9393	192	0.87	0.576	0.662	YSF802-4	0.75	77	71
		20	12345	214	0.88	0.833	0.958	YSF90S-4	1.1	79	75
		25	15297	220	0.895	1.043	1.199	YSF90L-4	1.5	80	78
		30	16639	236	0.88	1.241	1.428	YSF90L-4	1.5	81	78
		35	18250	294	0.86	1.734	1.994	YSF100L1-4	2.2	82	92

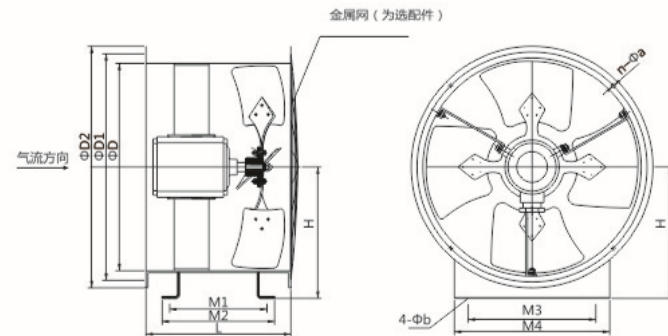
T35-11型轴流风机性能参数表

机号	转速 (r/min)	叶片 角度	风量 (m³/h)	全压 (Pa)	效率	理论功 率(KW)	采用功 率(KW)	电机型号	功率 (KW)	噪声 dB(A)	重量 (Kg)		
6.3	960	15	6219	84	0.87	0.167	0.192	YSF801-6	0.37	68	69		
		20	8173	94	0.88	0.243	0.249	YSF801-6	0.37	70	69		
		25	10128	96	0.895	0.361	0.347	YSF801-6	0.37	71	69		
		30	11016	104	0.88	0.365	0.415	YSF802-6	0.55	72	70		
		35	12082	128	0.86	0.501	0.576	YSF90S-6	0.75	74	75		
		7.1	1450	15	13444	244	0.87	1.048	1.205	YSF90L-4	1.5	80	88
				20	17670	272	0.88	1.515	1.742	YSF100L1-4	2.2	81	102
				25	21895	279	0.895	1.892	2.176	YSF100L1-4	2.2	82	102
30	23815			300	0.88	2.255	2.593	YSF100L2-4	3	83	106		
		35	26120	373	0.86	3.143	3.614	YSF112M-4	4	84	111		
		960	15	8902	108	0.87	0.307	0.353	YSF90S-6	0.75	72	85	
			20	11700	120	0.88	0.422	0.508	YSF90S-6	0.75	74	85	
			25	14498	123	0.895	0.551	0.633	YSF90S-6	0.75	75	85	
30	15766		131	0.88	0.654	0.752	YSF90S-6	0.75	76	85			
		35	17296	164	0.86	0.915	1.052	YSF90L-6	1.1	78	88		
		8	1450	15	19235	310	0.87	1.903	2.188	YSF100L1-4	2.2	82	125
				20	25280	345	0.88	2.754	3.167	YSF112M-4	4	83	134
				25	31325	354	0.895	3.441	3.957	YSF112M-4	4	84	134
30	34073			380	0.88	4.091	4.705	YSF132S-4	5.5	85	159		
		35	37070	474	0.86	5.716	6.753	YSF132M-4	7.5	86	172		
		960	15	12733	136	0.87	0.554	0.637	YSF90S-6	0.75	74	108	
			20	16733	151	0.88	0.798	0.918	YSF90L-6	1.1	76	111	
			25	20735	155	0.895	0.999	1.149	YSF100L-6	1.5	78	124	
30	22556		167	0.88	1.187	1.365	YSF100L-6	1.5	78	124			
		35	24739	208	0.86	1.661	1.910	YSF112M-6	2.2	79	125		
		9	960	15	18132	172	0.87	0.990	1.139	YSF100L-6	1.5	78	155
				20	23830	191	0.88	1.428	1.654	YSF112M-6	2.2	79	167
				25	29529	196	0.895	1.797	2.067	YSF132S-6	3	80	185
30	32119			211	0.88	2.137	2.548	YSF132S-6	3	81	185		
		35	35227	263	0.86	2.990	3.439	YSF132M1-6	4	82	195		
		10	960	15	24874	213	0.87	1.609	1.944	YSF112M-6	2.2	79	197
				20	32691	236	0.88	2.438	2.804	YSF132S-6	3	80	215
				25	40508	242	0.895	3.044	3.501	YSF132M1-6	4	81	225
30	44062			261	0.88	3.627	4.171	YSF132M1-6	4	82	225		
		35	48326	324	0.86	5.065	5.825	YSF160M-6	7.5	83	273		
		11.2	960	15	34944	267	0.87	2.975	3.421	YSF132M1-6	4	83	265
				20	45927	297	0.88	4.307	4.953	YSF132M2-6	5.5	84	276
				25	56909	304	0.895	5.368	6.173	YSF160M-6	7.5	85	313
30	61091			337	0.88	6.571	7.557	YSF160M-6	7.5	86	313		
		35	67892	407	0.86	8.922	10.26	YSF160L-6	11	88	338		

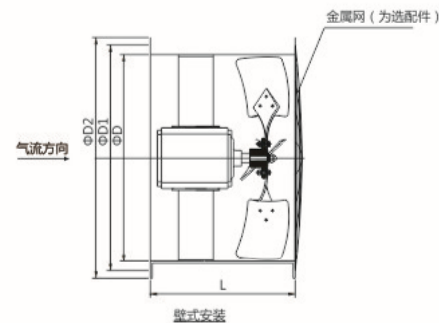
T35-11型风机,配置防爆电机



T35-11型风机,配置普通电机



标准型, 管道安装



T35-11 型轴流风机外形尺寸

型号	功率	D	D1	D2	M1	M2	M3	M4	L	H	n-Φa	Φb
T35-11-2.8	0.18kW, 2p	290	320	350	170	210	160	260	280	180	6-Φ8.5	10.5
	0.25kW, 2p	290	320	350	170	210	160	260	280	180	6-Φ8.5	10.5
	0.025kW, 4p	290	320	350	170	210	160	260	280	180	6-Φ8.5	10.5
	0.04kW, 4p	290	320	350	170	210	160	260	280	180	6-Φ8.5	10.5
T35-11-3.15	0.25kW, 2p	325	355	385	170	210	160	260	280	205	6-Φ8.5	10.5
	0.37kW, 2p	325	355	385	170	210	160	260	280	205	6-Φ8.5	10.5
	0.55kW, 2p	325	355	385	170	210	160	260	280	205	6-Φ8.5	10.5
	0.04kW, 4p	325	355	385	170	210	160	260	280	205	6-Φ8.5	10.5
	0.06kW, 4p	325	355	385	170	210	160	260	280	205	6-Φ8.5	10.5
	0.09kW, 4p	325	355	385	170	210	160	260	280	205	6-Φ8.5	10.5
T35-11-3.55	0.55kW, 2p	365	395	425	170	210	160	260	280	225	6-Φ8.5	10.5
	0.75kW, 2p	365	395	425	170	210	160	260	280	225	6-Φ8.5	10.5
	1.1kW, 2p	365	395	425	170	210	160	260	280	225	6-Φ8.5	10.5
	0.06kW, 4p	365	395	425	170	210	160	260	280	225	6-Φ8.5	10.5
	0.09kW, 4p	365	395	425	170	210	160	260	280	225	6-Φ8.5	10.5
	0.12kW, 4p	365	395	425	170	210	160	260	280	225	6-Φ8.5	10.5
T35-11-4	1.1kW, 2p	410	450	480	210	250	200	300	320	255	8-Φ8.5	12.5
	1.5kW, 2p	410	450	480	210	250	200	300	320	255	8-Φ8.5	12.5
	0.12kW, 4p	410	450	480	210	250	200	300	320	255	8-Φ8.5	12.5
	0.18kW, 4p	410	450	480	210	250	200	300	320	255	8-Φ8.5	12.5
	0.25kW, 4p	410	450	480	210	250	200	300	320	255	8-Φ8.5	12.5
T35-11-4.5	0.18kW, 4p	460	500	530	210	250	300	400	320	280	8-Φ8.5	12.5
	0.25kW, 4p	460	500	530	210	250	300	400	320	280	8-Φ8.5	12.5
	0.37kW, 4p	460	500	530	210	250	300	400	320	280	8-Φ8.5	12.5
T35-11-5	0.37kW, 4p	510	550	580	230	270	300	400	340	305	8-Φ8.5	12.5
	0.55kW, 4p	510	550	580	230	270	300	400	340	305	8-Φ8.5	12.5
	0.75kW, 4p	510	550	580	230	270	300	400	340	305	8-Φ8.5	12.5
	0.37kW, 6p	510	550	580	230	270	300	400	340	305	8-Φ8.5	12.5

T35-11 型轴流风机外形尺寸

型号	功率	D	D1	D2	M1	M2	M3	M4	L	H	n-Φa	Φb
T35-11-5.6	0.55kW, 4p	570	610	640	230	270	400	500	340	335	10-Φ11	12.5
	0.75kW, 4p	570	610	640	230	270	400	500	340	335	10-Φ11	12.5
	1.1kW, 4p	570	610	640	230	270	400	500	340	335	10-Φ11	12.5
	0.37kW, 6p	570	610	640	230	270	400	500	340	335	10-Φ11	12.5
T35-11-6.3	1.1kW, 4p	640	680	710	310	350	400	500	420	370	10-Φ11	12.5
	1.5kW, 4p	640	680	710	310	350	400	500	420	370	10-Φ11	12.5
	2.2kW, 4p	640	680	710	310	350	400	500	420	370	10-Φ11	12.5
	0.37kW, 6p	640	680	710	310	350	400	500	420	370	10-Φ11	12.5
	0.75kW, 6p	640	680	710	310	350	400	500	420	370	10-Φ11	12.5
T35-11-7.1	2.2kW, 4p	720	760	800	390	430	500	600	500	415	10-Φ11	12.5
	3.0kW, 4p	720	760	800	390	430	500	600	500	415	10-Φ11	12.5
	4.0kW, 4p	720	760	800	390	430	500	600	500	415	10-Φ11	12.5
	0.75kW, 6p	720	760	800	390	430	500	600	500	415	10-Φ11	12.5
	1.1kW, 6p	720	760	800	390	430	500	600	500	415	10-Φ11	12.5
T35-11-8	4.0kW, 4p	810	850	890	410	450	500	600	520	460	12-Φ11	12.5
	5.5kW, 4p	810	850	890	410	450	500	600	520	460	12-Φ11	12.5
	7.5kW, 4p	810	850	890	410	450	500	600	520	460	12-Φ11	12.5
	1.1kW, 6p	810	850	890	410	450	500	600	520	460	12-Φ11	12.5
	1.5kW, 6p	810	850	890	410	450	500	600	520	460	12-Φ11	12.5
T35-11-9	2.2kW, 6p	910	950	990	370	410	600	700	520	520	14-Φ13	12.5
	3kW, 6p	910	950	990	370	410	600	700	520	520	14-Φ13	12.5
	4kW, 6p	910	950	990	370	410	600	700	520	520	14-Φ13	12.5
T35-11-10	3kW, 6p	1010	1050	1090	450	490	600	700	600	570	14-Φ13	12.5
	4kW, 6p	1010	1050	1090	450	490	600	700	600	570	14-Φ13	12.5
	7.5kW, 6p	1010	1050	1090	450	490	600	700	600	570	14-Φ13	12.5
T35-11-11.2	5.5kW, 6p	1130	1170	1210	550	590	690	790	700	630	14-Φ13	12.5
	7.5kW, 6p	1130	1170	1210	550	590	690	790	700	630	14-Φ13	12.5
	11kW, 6p	1130	1170	1210	550	590	690	790	700	630	14-Φ13	12.5