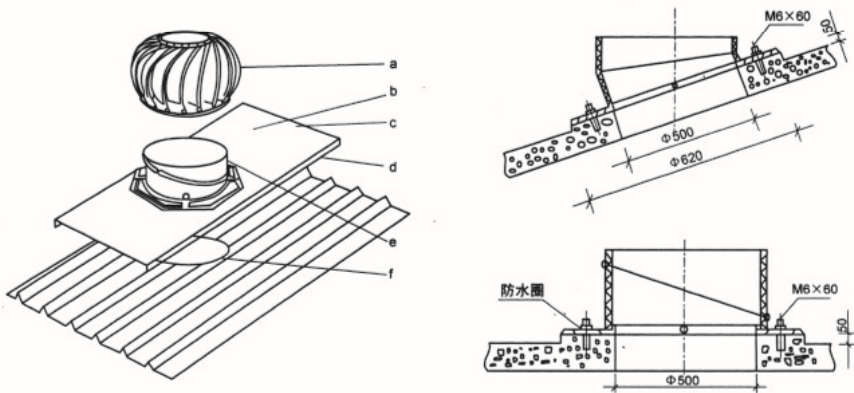


DWT-IV 型无电机涡轮排风机性能参数

机号	排风口径 (mm)	高度 (mm)	叶片数	叶片排风面积 (m ² /片)	通风口常年 (m/s)	排风量 (m ³ /h)
5*	Φ500	390	25	0.0083	3.4(相当于三级风速)	2520
6.8*	Φ680	640	36	0.0112		3900

DWT-IV 型无电机涡轮排风机安装示意说明

为使涡轮风机机达到最高效率,安装的位置必须在屋顶的高处,避免装在护墙之后或可能被附近的高楼、树木挡住风势的地方。



钢板屋顶装设涡轮机示图

钢筋混凝土屋顶上装设涡轮机(5*)示图 单位:mm

- a. 涡轮排风机 b. 钢板上缘必须插入脊梁的盖板内 注:6.8* 内径为 Φ680 外径为 Φ880
 c. 平面钢板成型后必须大于安装孔面积
 d. 钢板两侧向下拆成直角,必须掩盖屋面板的波峰
 e. 调整座 f. 安装孔

四、RTC型全铝制离心式屋顶风机概述

1、产品概述

1.1.RTC型全铝制离心式屋顶风机,其叶轮采用离心式叶轮,可适用风量小而压力较高的场所;采用单层风帽。

1.2.风机按叶轮直径分300-1000mm八种规格,系列风量为1335~43208m³/h,静压30~550Pa。

1.3.风机根据不同环境需求,可制成防爆型,适用于非腐蚀的含有易燃、易爆气体的场所,防腐型可适用于含有腐蚀性气体的环境中。

1.4.为满足用户对不同工况的性能调节需要,风机可采用电机直连也可采用皮带传动,直连风机可配用双速电机,实现两档调速,也可配用变频电机和变频控制器,实现变频调节。建议调节频率锁定在25Hz-50Hz(订货时注明)。

1.5.风机根据用户需要可配手动或电动调节门、自垂百叶等(订货时注明)。

2、产品使用条件

工作温度:-20~+40℃(可连续运转)

湿度:小于90%;

介质条件:

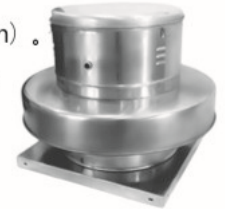
常规型:非腐蚀、非易燃、非易爆气体(含尘量不超过100mg/h)。

防爆型:非腐蚀含易燃、易爆气体(含尘量不超过100mg/h)。

防腐型:有腐蚀性气体(无任何粉尘)。

防腐防爆型:有腐蚀含易燃、易爆气体(无任何粉尘)。

工作电源:三相/380V/50Hz。



3、产品应用

风机主要应用于工厂企业厂房、电站等高压、小流量场所屋顶非风换气。

4、产品配置

4.1标准配置

- 铝制叶轮;
- 电机;
- 铝制机壳(风筒、集流器、支架);
- 铝制风帽。

4.2 皮带传动配置

- 铝制叶轮;
- 铝制风帽;
- 电机;
- 电机支架;
- 铝制机壳(风筒、集流器、支架);
- 皮带;
- 皮带轮;
- 主轴及轴承。

4.3 备选件及附件(订货时注明是否购买)

- ※控制箱;
- ※风阀;
- ※消声器;
- ※安全网。

五、产品加工工艺

5.1风机整体材质为铝制件,整机采用一体化模具成形,外观整洁美观。



YUESHUN

越舜
RTC系列风机性能参数表

RTC型全铝制离心式屋顶风机

ISO9001:2015质量管理体系认证、消防认证单位

越舜

型号	风量 (m ³ /h)	静压 (Pa)	转速 (r/min)	功率 (KW)	噪声 dB(A)	重量 (Kg)			
300	1960	0	960	0.18	53	23			
	1788	30			53				
	1588	60			52				
	1335	90			52				
	3120	0	1450	0.18	66	22			
	3010	30			66				
	2890	60			66				
	2775	90			66				
	2648	125			65				
	2519	150			64				
	2358	180			63				
	1970	250			63				
	3570	0			720		0.18	56	32
	3154	30						55	
2640	60	55							
1843	90	54							
4909	0	960	0.37	65		32			
4553	30			64					
4326	60			63					
3938	90			63					
3539	125			62					
7159	0			1450	1.1		73	37	
6939	30	73							
6722	60	73							
6509	90	73							
6295	125	70							
5824	180	69							
5570	210	69							
5300	250	68							
4598	310	67							
3654	375	66							
7002	0	720	0.37			62	44		
6525	30					61			
6032	60					60			
5480	90			59					
4730	125	960	0.75	58	42				
9420	0			69					
9100	30			69					
8685	60			68					
8320	90			68					
7975	125			67					
7077	180			66					
5708	250			65					

RTC型全铝制离心式屋顶风机

ISO9001:2015质量管理体系认证、消防认证单位



YUESHUN

RTC系列风机性能参数表

型号	风量 (m ³ /h)	静压 (Pa)	转速 (r/min)	功率 (KW)	噪声 dB(A)	重量 (Kg)			
500	14143	0	1450	2.2	76	53			
	13835	30			75				
	13494	60			75				
	13092	90			74				
	12711	125			74				
	12035	180			73				
	11235	250			73				
	10292	310			72				
	8899	375			71				
	6558	430			68				
	7632	0			570		0.55	62	69
	6942	30						61	
6409	60	59							
5586	90	58							
4462	125	57							
9510	0	720	0.75	68	61				
8888	30			67					
8540	60			67					
8108	90			66					
7606	125			65					
6971	150			64					
6186	180			61					
13191	0			960		1.5	75	63	
12953	30	75							
12712	60	75							
12440	90	74							
12157	125	74							
11870	150	74							
11577	180	74							
10765	250	73							
9455	310	72							
8317	375	71							
13201	0	570	0.55		67		78		
12580	30				65				
11945	60				64				
10421	125			64					
8220	180	720	1.1	63	72				
16520	0			72					
16058	30			71					
15574	60			71					
14548	125			70					

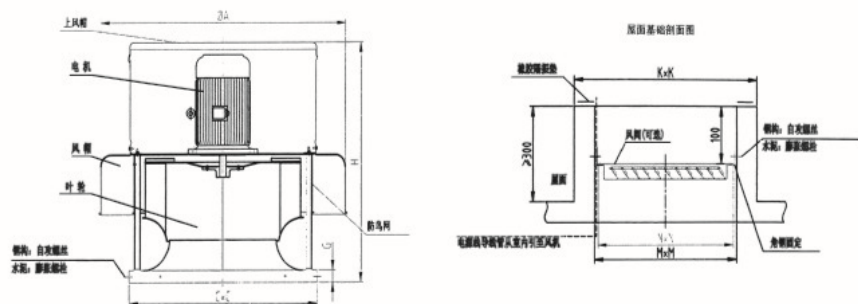
RTC 系列风机性能参数表

型号	风量 (m ³ /h)	静压 (Pa)	转速 (r/min)	功率 (KW)	噪声 dB(A)	重量 (Kg)			
675	13409	180	720	1.1	69	72			
	12122	250			68				
	10428	310			67				
	7224	375			66				
	21394	0			75				
	20937	30	960	2.2	74	81			
	20444	60			74				
	19484	125			74				
	18377	180			73				
	17169	250			72				
15857	210	71							
14417	375	71							
12137	430	70							
8361	500	70							
750	15553	0			570		0.75	66	96
	14762	30	65						
	13974	60	65						
	11808	125	65						
	7414	180	63						
	21699	0	720	1.5	74	96			
	21166	30			74				
	20683	60			73				
	19096	125			73				
	17806	180			72				
	16335	250			71				
	14539	310			70				
	11347	375			67				
	27254	0			960		4	79	128
	26798	30						79	
	26307	60	78						
	25423	125	78						
	24179	180	77						
	22955	250	77						
	21666	310	76						
19760	375	75							
17959	430	74							
15024	500	72							
900	28390	0	570	2.2	68	143			
	26946	35			67				
	25570	65			67				
	21554	135			67				
	13534	200			65				

RTC 系列风机性能参数表

型号	风量 (m ³ /h)	静压 (Pa)	转速 (r/min)	功率 (KW)	噪声 dB(A)	重量 (Kg)			
900	35251	0	720	4	73	175			
	34169	35			73				
	32963	65			72				
	30322	135			71				
	28057	200			70				
	23347	275	960	11	67	215			
	20708	340			66				
	48095	0			81				
	47385	35			81				
	45458	65			80				
43932	135	80							
41781	200	79							
39667	275	79							
37440	340	78							
34146	410	77							
31033	475	76							
25962	550	74							
1000	37577	0	570	4	70	205			
	35666	40			69				
	33761	80			69				
	28529	160			69				
	17913	240			67				
	43208	0	720	7.5	72	235			
	41566	40			72				
	39648	80			71				
	35522	160			70				
	30263	240			69				
	24559	320			68				
	48356	0			720		11 (高叶轮)	75	256
	46871	40						75	
	45216	80						74	
	41594	160						73	
40080	240	72							
32026	320	69							
28406	400	68							

RTC 系列风机外形结构图及安装尺寸



尺寸 型号	A (mm)	C (mm)	G (mm)	H (mm)	泛水外沿 尺寸K(mm)	屋顶开洞尺 寸M(mm)	风筒尺寸 N(mm)
300	540	505	40	600	500	370	345
425	725	605	40	720	600	470	445
500	830	705	50	830	700	570	545
575	940	755	50	920	750	620	595
675	1100	875	60	970	870	720	695
750	1200	905	60	1030	900	750	725
900	1440	1150	70	1170	1140	970	945
1000	1590	1250	70	1260	1240	1070	1045

注：表中C、K、M、N、可按用户需要加工成圆形。

第四篇 风阀及配件类

- 防火阀
- 排烟防火阀
- 排烟阀
- 防火风口
- 多叶排烟口
- 电动调节阀
- 手动调节阀
- 多叶送风口
- 止回阀
- 阻抗复合式消声器
- 微穿孔消声器
- 消声静压箱
- 消声百叶
- 减振设备
- 风口百叶
- 通风器