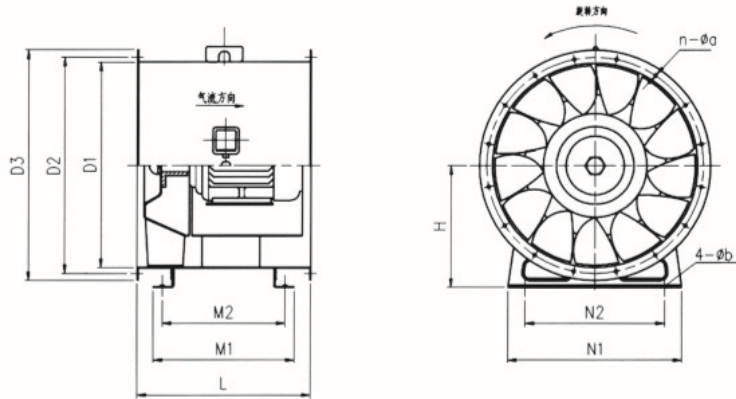


七、GXF(双速)斜流风机外形及安装尺寸



机号	D1	D2	D3	L	M1	M2	H	N1	N2	Φb	n×Φa
4	Φ406	Φ445	Φ476	400	344	300	265	300	240	Φ11	8×Φ10
4.5	Φ456	Φ495	Φ526	400	344	300	295	300	240		
5	Φ508	Φ545	Φ578	530	424	380	315	400	320	Φ13	
5.5	Φ558	Φ595	Φ628	530	424	380	355	400	320		
6	Φ608	Φ650	Φ688	530	432	380	380	500	400	Φ16	12×Φ10
6.5	Φ658	Φ700	Φ738	700	552	500	400	500	400		12×Φ12
7	Φ708	Φ750	Φ788	700	562	500	425	600	480		
8	Φ808	Φ850	Φ888	800	642	580	490	600	480	Φ19	16×Φ14.5
9	Φ908	Φ950	Φ988	800	650	580	550	700	580		
10	Φ1010	Φ1055	Φ1090	900	720	650	615	700	580		
11	Φ1110	Φ1055	Φ1190	800	650	580	645	800	650		
12	Φ1210	Φ1270	Φ1310	1000	795	725	700	900	750	Φ19	16×Φ14.5
13	Φ1310	Φ1370	Φ1410	1000	795	725	750	900	750		
14	Φ1410	Φ1470	Φ1510	1100	868	800	800	1000	850		

三、PYHL-14A型消防排烟风机

一、产品概述

1.1. PYHL-14A型混流式消防高温排烟风机是在SWF/HL3-2A风机上改进,电机采用耐高温电机,产品按GA211-2009《消防排烟风机耐高温试验方法》进行耐高温试验,通过公安部消防产品合格评定中心3C强制性认证,可在介质温度280℃高温条件下连续运转60分钟以上,100℃温度条件下连续20小时/次不损坏,可通风、排烟两用。

1.2. 单速按直径分为250~1000mm,14种规格,风量为700~50000 m³/h,全压为90~1200Pa;双速按直径分为650~1000mm,6种规格,风量为6000~60000 m³/h,全压为120~1200Pa。

按调速方式分单速、双速、变频(风机电机采用变频电机,配变频控制器,实行变频调速,以适应不同工况需要,建议调节频率锁定在25Hz~50Hz)。为适应防爆环境需要,风机可做成防爆风机,防爆等级为EXdIIBT4。

1.3. 为适应不同场所噪声的要求,风机均可配不同长度的消声器。

二、产品工作条件

工作温度	耐高温	湿度	介质条件	工作电源
-20~+45℃	100℃(可连续20小时) 280℃(可连续60分钟)	小于99%	空气 (含尘量不超过100mg/m³)	三相380V/50Hz

三、产品应用

风机可广泛应用于高层建筑、工矿企业、宾馆、饭庄、博物馆、体育馆、地下室等通风排烟场所。

四、产品配置

4.1 标准配置

- 叶轮;
- 机壳(风筒、导流器、导叶、内筒、电机支架);
- 电机;
- 底脚;

4.2 备选件及附件(订货时注明是否购买)

- ※ 消声设备;
- ※ 消声器;
- ※ 控制箱;
- ※ 对接法兰;



五、产品加工工艺

5.1. 风机叶轮为钢制,轮毂液压拉伸成型,叶片冲压后液压成形,叶片与轮毂焊接装配成形。叶轮经静、动平衡校正,平衡精度不大于G5.6级。

5.2. 外筒法兰为采用整体旋压翻边而成,进风口集流器模具液压成形。

六、PYHL-14A-I型消防排烟风机性能尺寸

机号	转速 (r/min)	风量(m ³ /h)	全压 (Pa)	电机型号	电机功率 (kw)	噪声 dB(A)	重量 (kg)
2.5A	2800	2664	358	YSF-801-2	0.75	73	20
		2400	380			73	
		2253	426			74	
		1932	482			74	
		1684	543			74	
		1532	634			75	
		1362	96			61	
2.5B	1400	1232	117	YSF-632-4	0.18	63	13
		1110	121			63	
		1020	126			63	
		850	147			63	
		743	166			64	
		4652	512			78	
		4410	562			79	
3A	2800	4200	600	YSF-90L-2	2.2	79	41
		4018	691			80	
		3605	816			81	
		3212	883			81	
		2312	121			63	
		2205	138			64	
		2100	160			65	
3B	1400	2009	184	YSF-711-4	0.25	66	19
		1803	216			67	
		1606	236			67	
		5745	564			80	
		5500	590			80	
		5317	623			81	
		4927	741			82	
3.5A	2891	4542	876	YE2-100L-2	3	83	58
		4127	986			83	
		3320	125			65	
		3082	141			65	
		2876	174			67	
		2600	190			67	
		2447	216			68	
3.5B	1400	2130	257	YE2-711-4	0.25	69	28
		7228	654			82	
		6801	715			83	
		6500	790			84	
		6221	883			84	
		5688	1107			86	
		5242	1248			87	
4A	2914	4512	128	YE2-112M-2	4	66	80
		4302	143			67	
		3980	152			67	
		3636	175			68	
		3053	212			69	
		2765	285			71	
		9169	672			84	
4B	1400	8731	753	YE2-71M2-4	0.37	84	35
		8500	830			85	
		8159	928			86	
		7561	1187			88	
		7124	1298			88	

PYHL-14A-I型消防排烟风机性能尺寸

机号	转速 (r/min)	风量(m ³ /h)	全压 (Pa)	电机型号	电机功率 (kw)	噪声 dB(A)	重量 (kg)
4.5B	1400	4728	182	YE2-80M1-4	0.55	70	46
		4552	207			71	
		4040	216			71	
		3800	236			72	
		3392	265			72	
		3160	306			73	
		13110	681			85	
		12800	700			85	
5A	2937	12410	730	YE2-132S1-2	5.5	86	111
		11865	891			87	
		11342	1030			88	
		9876	1119			88	
		8652	196			74	
		8000	208			74	
		7433	220			74	
		6664	278			76	
5B	1440	5252	326	YE2-90S-4	1.1	76	56
		4896	382			77	
		16820	742			87	
		15764	842			88	
		15100	920			88	
		14562	1015			89	
		13450	1106			90	
		12264	1204			90	
5.5A	2940	9126	258	YE2-132S2-2	7.5	75	115
		8445	296			76	
		8200	310			76	
		7938	328			77	
		7431	354			77	
		6925	385			78	
		19230	669			87	
		18700	720			87	
5.5B	1445	18220	770	YE2-90L-4	1.5	88	72
		17824	914			89	
		17210	1005			90	
		15210	1092			90	
		11625	165			72	
		10800	186			73	
		10000	200			73	
		8900	262			75	
6A	2940	8121	325	YE2-132S2-2	7.5	77	120
		7560	382			78	
		25124	445			84	
		24500	500			85	
		23984	559			86	
		23044	707			88	
		21864	809			89	
		18672	882			89	
6B	1445	15064	282	YE2-90L-4	1.5	78	75
		14200	296			78	
		13660	315			79	
		12255	350			79	
		10840	382			79	
		9424	418			80	

六、PYHL-14A-I型消防排烟风机性能尺寸

机号	转速 (r/min)	风量 (m³/h)	全压 (Pa)	电机型号	电机功率 (kw)	噪声 dB(A)	重量 (kg)
7A	1460	31380	517	Y160M-4	11	87	195
		29880	650			88	
		28805	823			90	
		27330	942			91	
		26000	980			91	
		24820	1027			92	
		18800	329			81	
7B	1420	17075	370	Y100L2-4	3	81	104
		16100	385			81	
		15319	404			81	
		13550	441			82	
		11780	470			82	
		30627	605			88	
		29012	759			90	
7.5A	1460	28100	810	YE2-160M-4	11	90	218
		27232	894			91	
		25518	1006			92	
		23422	1051			92	
		22538	378			82	
		20490	420			83	
		19000	440			83	
7.5B	1440	18382	465	YE2-112M-4	4	83	124
		16260	504			83	
		14136	542			84	
		37350	688			90	
		35380	843			91	
		34000	900			92	
		33210	1008			93	
8A	1460	31120	1049	YE2-160L-4	15	93	123
		28564	1109			93	
		25467	193			77	
		22424	292			80	
		20500	340			81	
		18636	382			82	
		17129	448			83	
8B	960	16269	516	YE2-132M1-6	4	84	155
		51665	643			91	
		48418	844			93	
		44600	910			93	
		41044	981			93	
		36939	1132			94	
		33246	1287			95	
9A	1470	34206	282	YE2-180M-4	18.5	82	303
		32056	370			84	
		29000	400			84	
		27174	430			84	
		24456	496			85	
		22011	564			86	
		51821	634			91	
9B	960	49500	700	YE2-132M2-6	5.5	91	211
		48152	798			92	
		46952	934			92	
		45032	980			94	
		40528	1102			94	
		44054	288			83	
		40598	329			84	
10A	1470	38700	350	YE2-180M-4	18.5	84	415
		36916	371			84	
		33224	428			85	
		29902	496			86	
		51821	634			91	
		49500	700			91	
		48152	798			92	
10B	970	46952	934	YE2-160M-6	7.5	94	270
		45032	980			94	
		40528	1102			94	
		44054	288			83	
		40598	329			84	
		38700	350			84	
		36916	371			84	
33224	428	85					
29902	496	86					

PYHL-14A-II型消防排烟风机性能尺寸

机号	转速(r/min)	风量 (m³/h)	全压(Pa)	型号	电机功率(kw)	噪声dB(A)	重量 (kg)
6.5S1	1440	25124	445	YDT-160M-4/6	8/2.8	84	200
		24500	500			85	
		23984	559			86	
		23044	707			88	
		21864	809			89	
		18672	882			89	
		16582	195			75	
	940	16220	219			76	
		15829	245			77	
		15209	310			79	
		14430	355			80	
		12323	387			80	
		15064	282			78	
		14200	296			78	
6.5S2	1400	13660	315	YDT-100L-4/6	2.2/0.7	79	115
		12255	350			79	
		10840	382			79	
		9425	418			80	
		9941	124			69	
		9401	130			69	
		9016	139			70	
	910	8088	154			70	
		7154	167			70	
		6220	184			71	
		31380	517			87	
		29880	650			88	
		28805	823			90	
		27330	942			91	
7S1	1440	26000	980	YDT-160L-4/6	12/4	91	230
		24820	1027			92	
		20710	227			78	
		19720	285			79	
		19011	361			81	
		18038	413			82	
		17214	430			82	
	940	16381	450			83	
		18800	329			81	
		17075	370			81	
		16100	385			81	
		15319	404			81	
		13550	441			82	
		11780	470			82	
7S2	1400	12050	124	YDT-112M-4/6	3.2/1.1	70	110
		10140	162			72	
		10659	169			72	
		8943	178			72	
		7799	194			72	
		7775	206			73	
		910	10659			169	
	8943		178			72	
	7799		194			72	
	7775		206			73	

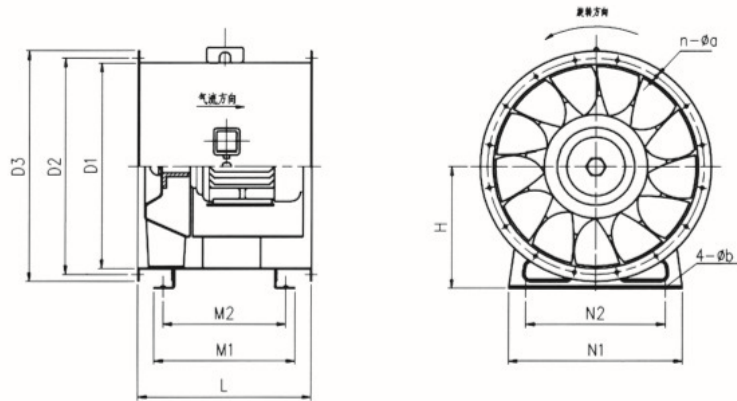
PYHL-14A-II型消防排烟风机性能尺寸

机号	转速(r/min)	风量(m ³ /h)	全压(Pa)	型号	电机功率(kw)	噪声dB(A)	重量(kg)
7.5S1	1440	30627	605	YDT-160L-4/6	12/4	88	258
		29012	759			90	
		28100	810			90	
		27232	894			91	
		25518	1006			92	
		23422	1051			92	
	940	20214	265			79	
		19148	333			81	
		18604	355			81	
		17973	392			82	
		16842	441			83	
		15458	461			83	
		22538	378			82	
		20490	420			83	
7.5S2	1440	19000	440	YDT-132S-4/6	4.7/1.5	83	135
		18382	465			83	
		16260	504			84	
		14136	542			84	
		14875	166			74	
		13523	185			74	
	940	12579	193			74	
		12132	205			74	
		10732	222			75	
		9382	238			75	
		41256	560			89	
		38000	600			89	
		35380	667			89	
		28148	872			91	
8S1	1440	25872	912	YDT-160L-4/6	12/4	91	270
		24528	985			91	
		25467	193			77	
		24158	263			80	
		22424	292			80	
		18636	382			82	
	940	17129	448			83	
		16269	516			84	
		46066	539			89	
		42370	754			91	
8S2	1460	39695	846	YDT-180M-4/6	15.5/5.1	92	290
		37000	880			92	
		34709	926			92	
		31862	988			92	
		30449	236			80	
		28052	331			82	
	960	26291	372			83	
		24496	386			83	
		22979	436			84	
		21095	452			84	

PYHL-14A-II型消防排烟风机性能尺寸

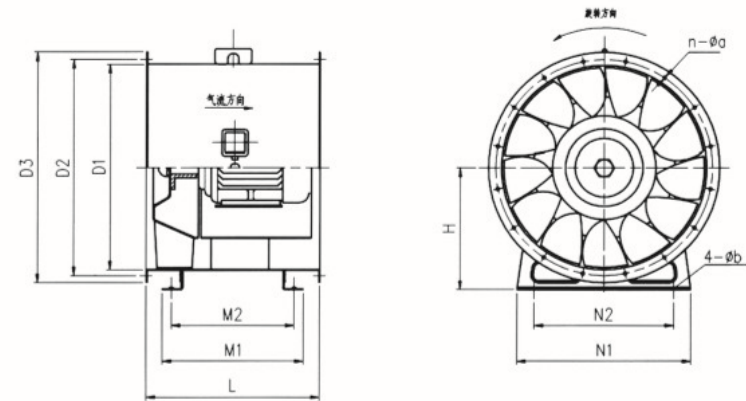
机号	转速(r/min)	风量(m ³ /h)	全压(Pa)	型号	电机功率(kw)	噪声dB(A)	重量(kg)
9S1	1460	51665	643	YDT-180L-4/6	18.5/6.2	91	323
		48418	844			93	
		44600	910			93	
		41044	981			93	
		36939	1132			94	
		33246	1287			95	
	960	34206	282			82	
		32056	370			84	
		29528	398			84	
		27174	430			84	
		24456	496			85	
		22011	564			86	
		34206	282			82	
		32056	370			84	
9S2	940	29000	400	YDT-160M-6/8	6.5/3.2	84	300
		27174	430			84	
		24456	496			85	
		22011	564			86	
		25654	159			76	
		24042	208			78	
	700	21750	225			78	
		20381	242			78	
		18342	279			79	
		16508	317			80	
		66541	704			93	
		61321	751			93	
		58453	780			93	
		55758	804			93	
10S1	1460	50516	927	YDT-200L2-4/6	24/8.5	94	555
		45112	1046			94	
		44054	288			83	
		40598	329			84	
		38700	350			84	
		36916	371			84	
	960	33224	428			85	
		29902	496			86	
		44054	288			83	
		40598	329			84	
10S2	940	38700	350	YDT-160L-6/8	9/4.5	84	330
		36916	371			84	
		33224	428			85	
		29902	496			86	
		33041	167			77	
		30448	191			78	
	700	29025	197			78	
		27687	215			78	
		24198	248			79	
		22427	288			80	

七、PYHL-14A型消防排烟风机外形及安装尺寸



机号	配用电动机功率	D1	D2	D3	L	M1	M2	H	N1	N2	Φb	n×Φa				
2.5	2p/0.75kW	Φ256	Φ295	Φ326	400	336	300	220	220	170	Φ8.5	4×Φ10				
	4p/0.18kW				300	261	225									
3	2p/2.2kW	Φ306	Φ345	Φ376	400	336	300	220	220	170						
	4p/0.25kW				400	336	300									
3.5	2p/3kW	Φ356	Φ395	Φ426	400	336	300	245	220	170						
	4p/0.25kW				400	336	300									
4	2p/4kW	Φ406	Φ445	Φ476	530	424	380	265	300	240			Φ11	8×Φ10		
	4p/0.37kW				400	344	300									
4.5	2p/5.5kW	Φ456	Φ495	Φ526	530	424	380	295	300	240						
	4p/0.55kW				400	344	300									
5	2p/5.5kW	Φ508	Φ545	Φ578	530	424	380	315	400	320					Φ13	8×Φ10
	4p/1.1kW				400	344	300									
5.5	2p/7.5kW	Φ558	Φ595	Φ628	530	424	380	355	400	320						
	4p/1.5kW				400	344	300									
6	2p/7.5kW	Φ608	Φ650	Φ688	700	552	500	380	500	400	Φ16	12×Φ10				
	4p/1.5kW				530	432	380									
6.5	4p/7.5kW	Φ658	Φ700	Φ738	700	552	500	400	500	400						
	4p/2.2kW				530	432	380									
7	4p/11kW	Φ708	Φ750	Φ788	700	562	500	425	600	480						
	4p/3kW				530	442	380									
7.5	4p/11kW	Φ758	Φ795	Φ828	700	562	500	460	600	480			Φ16	12×Φ12		
	4p/4kW				530	442	380									
8	4p/15kW	Φ808	Φ850	Φ888	700	562	500	490	600	480						
	6p/4kW				700	562	500									
9	4p/18.5kW	Φ908	Φ950	Φ988	800	650	580	550	700	580						
	6p/5.5kW				700	570	500									
10	4p/18.5kW	Φ1010	Φ1055	Φ1090	800	650	580	615	700	580	16×Φ14.5					
	6p/7.5kW				700	570	500									

PYHL-14A型消防排烟风机外形及安装尺寸



机号	配用电动机功率	D1	D2	D3	L	M1	M2	H	N1	N2	Φb	n×Φa
6.5	4/6p-8/2.8kW	Φ658	Φ700	Φ738	700	552	500	400	500	400	Φ16	12×Φ10
	4/6p-2.2/0.7kW				530	432	380					
7	4/6p-12/4kW	Φ708	Φ750	Φ788	700	562	500	425	600	480		
	4/6p-3.2/1.1kW				530	442	380					
7.5	4/6p-12/4kW	Φ758	Φ800	Φ838	700	562	500	460	600	480		
	4/6p-4.7/1.5kW				700	562	500					
8	4/6p-12/4kW	Φ808	Φ850	Φ888	700	562	500	490	600	480		
	4/6p-15.5/5.1kW				800	642	580					
9	4/6p-18.5/6.2kW	Φ908	Φ950	Φ988	800	650	580	550	700	580		
	6/8p-6.5/3.2kW				700	570	500					
10	4/6p-24/8.5kW	Φ1010	Φ1055	Φ1090	900	720	650	615	700	580		16×Φ14.5
	6/8p-9/4.5kW				800	650	580					