

四、SWF、HL3-2A型混流风机

一、产品概述

1.1. SWF/HL3-2A型混流风机，叶轮采用子午加速特点的锥面扭曲形叶片在轮毂上焊接而成，内装有导叶，具有良好的气流分布，压力稳定，是一种介于轴流和离心风机间的风机。HL3-2A是在SWF上进行改良，进口处采用流线喇叭形消声器与风筒联接成。

1.2. SWF-I/HL3-2A风机，按直径分为250~1400mm各16种规格，风量为500~110000 m³/h，全压为50~1200Pa；SWF-II风机，按直径分为650~1400mm各10种规格，风量为6000~100000 m³/h，全压为120~1200Pa。SWF-I/II风机两者风量、风压与功率相同，HL3-2A型较SWF型风机噪声低3~5dB(A)。

按调速方式分单速、双速、变频（风机电机采用变频电机，配变频控制器，实行变频调速，以适应不同工况需要，建议调节频率锁定在25Hz~50Hz）。为适应防爆环境需要，风机可做成防爆风机，防爆等级为EXdIIBT4。

1.3. 为适应不同场所噪声的要求，风机均可配不同长度的消声器。

二、产品工作条件

工作温度	湿度	介质条件	工作电源
-20~+45℃	小于99%	空气（含尘量不超过100mg/m ³ ）	三相380V/50Hz

三、产品应用

风机可广泛应用于高屋建筑、工矿企业、宾馆、饭庄、博物馆、体育馆、地下室等通风换气场所，最适用于管道加压、送风和排风及高层建筑、一般建筑的通风换气之用。

四、产品配置

4.1 标准配置

- 叶轮；
- 机壳（风筒、导流器、导叶、内筒、电机支架）；
- 电机；
- 底脚；

4.2 备选项及附件（订货时注明是否购买）

- ※ 减振设备；
- ※ 网罩；
- ※ 控制箱；
- ※ 对接法兰；



五、产品加工工艺

5.1. 风机叶轮为钢制，轮毂液压拉伸成型，叶片冲压后液压成形，叶片与轮毂焊接装配成形。叶轮经静、动平衡校正，平衡精度不大于G5.6级。

5.2. 外筒法兰为采用整体旋压翻边而成，进风口集流器模具液压成形。

SWF、HL3-2A型混流风机性能参数

型号	转速 (r/min)	风量 (m ³ /h)	全压 (Pa)	电机型号	电机功率 (kw)	噪声 dB(A)	重量 (kg)
2.5	2800	2664	358	YSF-801-2	0.75	70	20
		2400	380			70	
		2253	426			71	
		1932	482			71	
		1684	543			71	
		1532	634			72	
	1400	1362	96	YSF-632-4	0.18	61	13
		1232	117			63	
		1110	121			63	
		1020	126			63	
		850	147			63	
		743	166			64	
	910	902	54	YSF-632-6	0.09	56	12
		820	60			56	
		746	66			57	
		675	78			58	
563		83	57				
493		98	58				
3	2800	4852	512	YSF-90L-2	2.2	70	41
		4410	562			71	
		4200	600			71	
		4018	691			72	
		3605	816			73	
		3212	883			73	
	1400	2312	121	YSF-711-4	0.25	62	19
		2205	138			63	
		2100	160			64	
		2009	184			65	
		1803	216			66	
		1606	236			66	
	910	1512	67	YSF-632-6	0.12	56	16
		1436	93			58	
		1320	112			60	
		1250	118			60	
		1164	127			60	
		1000	139			60	
3.5	2891	5745	564	YE2-100L-2	3	71	58
		5500	590			71	
		5317	623			72	
		4927	741			73	
		4542	876			74	
		4127	986			74	
	1400	3320	125	YE2-711-4	0.25	64	28
		3082	141			64	
		2876	174			66	
		2600	190			66	
		2447	216			67	
		2130	257			68	
	900	1938	76	YE2-711-6	0.18	58	27
		1820	82			58	
		1743	89			59	
		1592	103			60	
		1380	127			61	
		1234	146			62	

SWF、HL3-2A型混流风机性能参数

型号	转速(r/min)	风量(m³/h)	全压(Pa)	电机型号	电机功率(kw)	噪声dB(A)	重量(kg)			
4	2914	7228	654	YE2-112M-2	4	73	80			
		6801	715			74				
		6500	790			75				
		6221	883			75				
		5688	1107			77				
		5242	1248			78				
		4512	128			66				
	1400	4302	143	YE2-71M2-4	0.37	67	35			
		3980	152			67				
		3636	175			68				
		3053	212			69				
		2765	285			71				
		2642	86			60				
		2486	107			62				
	900	2340	115	YE2-71M2-6	0.25	62	34			
		2237	129			63				
		1985	145			64				
		1743	156			64				
		9169	672			YE2-132S1-2		5.5	76	100
		8731	753						76	
		8500	830						77	
8159	928	78								
7561	1187	80								
7124	1298	80								
4728	182	YE2-80M1-4	0.55	70	46					
4552	207			71						
4040	216			71						
3800	236			72						
3392	265			72						
3160	306			73						
3592	88			YE2-71M2-6		0.25	63	41		
3264	107	64								
3100	118	65								
2892	132	65								
2576	148	66								
2240	162	66								
5	2937	13110	681		YE2-132S1-2		5.5		80	111
		12800	700	80						
		12410	730	81						
		11865	891	82						
		11342	1030	83						
		9876	1119	83						
		8652	196	YE2-90S-4		1.1		74	56	
	8000	208	74							
	7433	220	74							
	6664	278	76							
	5252	326	76							
	4896	382	77							
	5624	96	YE2-801-6		0.37		65	50		
	5300	110		65						
	4984	124		66						
4322	136	66								
3778	158	67								
3215	182	68								

SWF、HL3-2A型混流风机性能参数

型号	转速(r/min)	风量(m³/h)	全压(Pa)	电机型号	电机功率(kw)	噪声dB(A)	重量(kg)
5.5	2940	16820	742	YE2-132S2-2	7.5	81	115
		15764	842			82	
		15100	920			82	
		14562	1015			83	
		13450	1106			84	
		12264	1204			84	
		9126	258			YE2-90L-4	
	8445	296	76				
	8200	310	76				
	7938	328	77				
	7431	354	77				
	6925	385	78				
	6532	119	YE2-80M2-6	0.55	66		62
	6150	126			66		
	5796	134			67		
	5257	148			67		
	4893	175			68		
	4265	206			69		
	19230	669			YE2-132S2-2	7.5	
	18700	720	82				
	18220	770	83				
17824	914	84					
17210	1005	85					
15210	1092	85					
11625	165	YE2-90L-4	1.5	72			75
10800	186			73			
10000	200			73			
8900	262			75			
8121	325			77			
7560	382			78			
8025	128			YE2-90S-6	0.75	67	
7129	142	67					
6660	160	68					
6283	176	68					
5567	205	69					
4986	236	70					
6.5	1440	25124	445			YE2-132M-4	7.5
		24500	500	78			
		23984	559	79			
		23044	707	81			
		21864	809	82			
		18672	882	82			
		15064	282	YE2-100L1-4	2.2		
	14200	296	78				
	13660	315	79				
	12255	350	79				
	10840	382	79				
	9424	418	80				
	10544	155	YE2-90S-6			0.75	67
	9562	178		68			
	9000	185		68			
8578	198	69					
7588	215	69					
7540	238	70					

SWF、HL3-2A型混流风机性能参数

型号	转速 (r/min)	风量 (m³/h)	全压 (Pa)	电机型号	电机功率 (kw)	噪声 dB(A)	重量 (kg)
7	1460	31380	517	YE2-160M-4	11	79	195
		29880	650			80	
		28805	823			82	
		27330	942			83	
		26000	980			83	
		24820	1027			84	
	1420	18800	329	YE2-100L2-4	3	80	104
		17075	370			80	
		16100	385			80	
		15319	404			80	
		13550	441			81	
		11780	470			81	
	910	13820	186	YE2-90L-6	1.1	73	84
		12800	195			73	
		11952	202			73	
		10724	228			74	
		9485	257			74	
		8246	278			74	
	1460	30627	605	YE2-160M-4	11	83	218
		29012	759			85	
		28100	810			85	
		27232	894			86	
		25518	1006			87	
		23422	1051			87	
1440		22538	378	YE2-112M-4	4	80	124
		20490	420			81	
		19000	440			81	
		18382	465			81	
		16260	504			82	
		14136	542			82	
940	15776	208	YE2-100L-6	1.5	75	94	
	14343	231			75		
	13100	242			75		
	12867	256			76		
	11382	278			76		
	9895	298			76		
8	1460	37350	688	YE2-160L-4	15	87	235
		35380	843			88	
		34000	900			89	
		33210	1008			90	
		31120	1049			90	
		28564	1109			90	
	960	25467	193	YE2-132M1-6	4	75	155
		22424	292			78	
		20500	340			79	
		18636	382			80	
		17129	448			81	
		16269	516			82	
	710	19185	116	YE2-112M-8	1.5	69	130
		16818	175			72	
		15200	200			72	
		13977	232			73	
		12846	272			74	
		11528	315			75	

SWF、HL3-2A型混流风机性能参数

型号	转速 (r/min)	风量 (m³/h)	全压 (Pa)	电机型号	电机功率 (kw)	噪声 dB(A)	重量 (kg)
9	1470	51665	643	YE2-180M-4	18.5	88	303
		48418	844			90	
		44600	910			90	
		41044	981			90	
		36939	1132			91	
		33246	1287			92	
	960	34206	282	YE2-132M2-6	5.5	82	211
		32056	370			84	
		29000	400			84	
		27174	430			84	
		24456	496			85	
		22011	564			86	
	710	25654	159	YE2-132S-8	2.2	74	171
		24042	208			76	
		22000	220			76	
		20381	242			76	
		18342	279			77	
		16508	317			78	
	1470	51821	634	YE2-180M-4	18.5	90	415
		49500	700			90	
		48152	798			91	
		46952	934			93	
		45032	980			93	
		40528	1102			93	
970		44054	288	YE2-160M-6	7.5	83	270
		40598	329			84	
		38700	350			84	
		36916	371			84	
		33224	428			85	
		29902	496			86	
710	33041	167	YE2-132M-8	3	75	240	
	30448	191			76		
	29000	200			76		
	27687	215			76		
	24198	248			77		
	22427	288			78		
1470	59521	645	YE2-180L-4	22	90	435	
	58000	700			91		
	56629	774			92		
	55080	902			93		
	53530	980			94		
	48177	1070			94		
	970	48729	310	YE2-160L-6	11	83	327
		46099	346			84	
		45000	360			84	
		43572	376			84	
		39215	428			85	
		35294	516			86	
720	36546	181	YE2-160M1-8	4	77	302	
	34574	202			78		
	32679	218			78		
	31000	225			78		
	29411	248			79		
	26470	300			80		

SWF、HL3-2A型混流风机性能参数

型号	转速(r/min)	风量 (m³/h)	全压 (Pa)	电机型号	电机功率 (kw)	噪声 dB(A)	重量 (kg)
12	980	83151	844	YE2-225M-6	30	93	675
		78660	950			94	
		75600	990			94	
		73750	1037			94	
		66375	1100			95	
		60923	1156			95	
	970	71092	550	YE2-200L2-6	22	92	635
		68358	606			92	
		66800	650			93	
		65158	758			94	
		62058	860			95	
		55852	910			95	
	730	53319	309	YE2-180L-8	11	85	595
		51269	341			85	
		50000	380			86	
		48869	426			87	
		46544	486			88	
		41889	515			88	
13	980	94782	870	YE2-250M-6	37	96	775
		91117	964			97	
		88800	1013			97	
		86788	1075			97	
		82382	1120			98	
		74144	1200			98	
	980	87761	644	YE2-225M-6	30	92	735
		84386	714			93	
		82200	800			94	
		80386	885			94	
		76280	970			95	
		68652	1063			95	
	730	71565	441	YE2-200L-8	15	89	685
		67702	482			89	
		65800	495			89	
		63699	508			90	
		57329	568			90	
		51596	637			91	
14	980	107518	916	YE2-280S-6	45	96	805
		102440	974			96	
		97210	1078			97	
		92000	1120			97	
		87489	1200			97	
		78740	1295			98	
	980	99554	849	YE2-250M-6	37	94	785
		94855	902			94	
		90010	998			95	
		85500	1070			95	
		81009	1150			96	
		72908	1236			96	
	730	84446	494	YE2-225S-8	18.5	91	725
		79888	540			91	
		75164	572			91	
		71000	600			91	
		67648	642			92	
		60883	710			92	

SWF、HL3-2A型 (双速) 混流风机性能参数

型号	转速(r/min)	风量 (m³/h)	全压 (Pa)	电机功率 (kw)	电机型号	噪声 dB(A)	重量 (kg)	
6.5S1	1440	25124	445	8/2.8	YDT-160M-4/6	77	200	
		24500	500			78		
		23984	559			79		
		23044	707			81		
		21864	809			82		
		18672	882			82		
	940	16582	195	2.2/0.7	YDT-100L-4/6	68	115	
		16220	219			69		
		15829	245			70		
		15209	310			72		
		14430	355			73		
		12323	387			73		
	6.5S2	1400	15064	282	2.2/0.7	YDT-100L-4/6	78	115
			14200	296			78	
			13660	315			79	
			12255	350			79	
			10840	382			79	
			9425	418			80	
910		9941	124	12/4	YDT-160L-4/6	69	230	
		9401	130			69		
		9016	139			70		
		8088	154			70		
		7154	167			70		
		6220	184			71		
7S1		1440	31380	517	12/4	YDT-160L-4/6	78	230
			29880	650			79	
			28805	823			81	
			27330	942			82	
			26000	980			82	
			24820	1027			83	
	940	20710	227	3.2/1.1	YDT-112M-4/6	69	110	
		19720	285			70		
		19011	361			72		
		18038	413			73		
		17214	430			73		
		16381	450			74		
	7S2	1400	18800	329	3.2/1.1	YDT-112M-4/6	80	110
			17075	370			80	
			16100	385			80	
			15319	404			80	
			13550	441			81	
			11780	470			81	
910		12050	124	18.5	YE2-225S-8	69	725	
		10140	162			71		
		10659	169			71		
		8943	178			71		
		7799	194			71		
		7775	206			72		

SWF、HL3-2A型 (双速) 混流风机性能参数

型号	转速(r/min)	风量(m³/h)	全压(Pa)	电机功率(kw)	电机型号	噪声dB(A)	重量(kg)
7.5S1	1440	30627	605	12/4	YDT-160L-4/6	82	258
		29012	759			84	
		28100	810			84	
		27232	894			85	
		25518	1006			86	
		23422	1051			86	
	940	20214	265			73	
		19148	333			75	
		18604	355			75	
		17973	392			76	
		16842	441			77	
		15458	461			77	
		22538	378			80	
		20490	420			81	
		19000	440			81	
		18382	465			81	
7.5S2	1440	16260	504	4.7/1.5	YDT-132S-4/6	82	135
		14136	542			82	
		14875	166			72	
		13523	185			72	
		12579	193			72	
		12132	205			72	
	940	10732	222			73	
		9382	238			73	
		41256	560			89	
		38000	600			89	
		35380	667			89	
		28148	872			91	
		25872	912			91	
		24528	985			91	
8S1	1440	25467	193	12/4	YDT-160L-4/6	75	270
		24158	263			78	
		22424	292			78	
		18636	382			80	
		17129	448			81	
		16269	516			82	
	940	46066	539			88	
		42370	754			90	
		39695	846			91	
		37000	880			91	
		34709	926			91	
		31862	988			91	
30449		236	79				
28052		331	81				
26291		372	82				
24496		386	82				
8S2	1460	22979	436	15.5/5.1	YDT-180M-4/6	83	290
		21095	452			83	
		44054	288			83	
		40598	329			84	
		38700	350			84	
		36916	371			84	
	960	33224	428			85	
		29902	496			85	
		30448	191			78	
		29025	197			78	
27687	215	76					
24198	248	77					
22427	288	78					

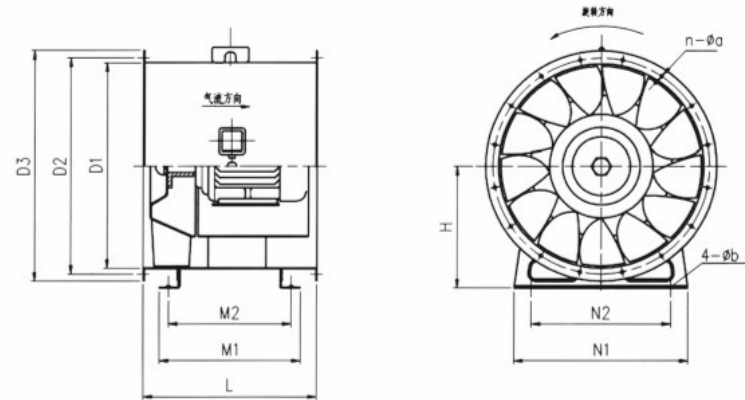
SWF、HL3-2A型 (双速) 混流风机性能参数

型号	转速(r/min)	风量(m³/h)	全压(Pa)	电机功率(kw)	电机型号	噪声dB(A)	重量(kg)					
9S1	1460	51665	643	18.5/6.2	YDT-180L-4/6	88	323					
		48418	844			90						
		44600	910			90						
		41044	981			90						
		36939	1132			91						
		33246	1287			92						
	960	34206	282			79						
		32056	370			81						
		29528	398			81						
		27174	430			81						
		24456	496			82						
		22011	564			83						
		9S2	940			34206		282	6.5/3.2	YDT-160M-6/8	82	300
						32056		370			84	
						29000		400			84	
						27174		430			84	
24456	496			85								
22011	564			86								
700	25654		159	76								
	24042		208	78								
	21750		225	78								
	20381		242	76								
	18342		279	77								
	16508		317	78								
	10S1		1460	66541	704	24/8.5	YDT-200L2-4/6	92			555	
				61321	751			92				
58453		780		92								
55758		804		92								
50516		927		93								
45112		1046		93								
960		44054	288	82								
		40598	329	83								
		38700	350	83								
		36916	371	83								
		33224	428	84								
		29902	496	85								
10S2	940	44054	288	9/4.5	YDT-160L-6/8	83	330					
		40598	329			84						
		38700	350			84						
		36916	371			84						
		33224	428			85						
		29902	496			86						
		700	33041			167		77				
			30448			191		78				
	29025		197			78						
	27687		215			76						
	24198		248			77						
	22427		288			78						

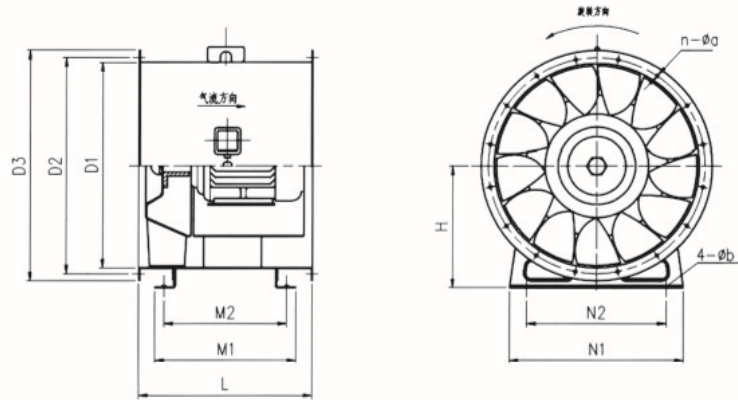
SWF、HL3-2A型（双速）混流风机性能参数

型号	转速(r/min)	风量 (m³/h)	全压(Pa)	电机功率(kw)	电机型号	噪声dB(A)	重量(kg)
11S1	1460	73601	709	24/8.5	YDT-200L2-4/6	92	520
		68629	789			93	
		63821	843			93	
		60000	880			93	
		57431	954			94	
		52836	1058			94	
	960	48729	310			83	
		46099	346			84	
		43572	370			84	
		40000	392			84	
		37904	420			85	
		34871	465			85	
		85723	610			92	
		81093	670			93	
12S1	960	78500	690	22/11	YDT-200L2-6/8	93	700
		76031	709			93	
		69112	786			94	
		62823	880			94	
		64292	343			86	
		60820	377			87	
	710	58875	388			87	
		57226	399			87	
		51834	442			87	
		47117	495			88	
		95420	746			94	
		90270	814			94	
		84933	859			94	
		80000	890			94	
13S1	970	77204	946	30/15	YDT-250M1-6/8	95	730
		69484	1039			95	
		71565	419			88	
		67702	458			89	
		63699	483			89	
		61000	505			89	
	720	57903	532			90	
		52113	585			90	
		99554	849			94	
		94855	902			94	
		90010	998			95	
		85500	1070			95	
		81009	1150			96	
		72908	1236			96	
14S1	970	74665	477	37/22	YDT-250M2-6/8	90	865
		71141	507			90	
		67508	561			91	
		64125	602			91	
		60756	664			92	
		54681	726			92	
	720	74665	477			90	
		71141	507			90	
		67508	561			91	
		64125	602			91	
		60756	664			92	
		54681	726			92	

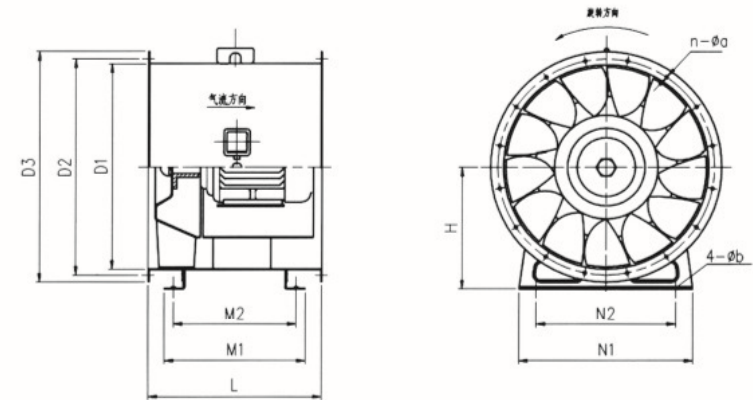
七、SWF-I、HL3-2A型混流风机外形及安装尺寸



机号	配用电机功率	D1	D2	D3	L	M1	M2	H	N1	N2	φb	n×φa
2.5	2p/0.75kW	Φ256	Φ295	Φ326	400	336	300	220	220	170	Φ8.5	4×Φ10
	4p/0.18kW				300	261	225					
	6p/0.09kW											
3	2p/2.2kW, 4p/0.25kW 6p/0.12kW	Φ306	Φ345	Φ376	400	336	300	220	220	170	Φ8.5	4×Φ10
3.5	2p/3kW 4p/0.25kW, 6p/0.18kW	Φ356	Φ395	Φ426	400	336	300	245	220	170	Φ8.5	4×Φ10
4	2p/4kW	Φ406	Φ445	Φ476	530	424	380	265	300	240	Φ11	8×Φ10
	4p/0.37kW, 6p/0.25kW				400	344	300					
4.5	2p/5.5kW	Φ456	Φ495	Φ526	530	424	380	295	300	240	Φ11	8×Φ10
	4p/0.55kW, 6p/0.25kW				400	344	300					
5	2p/5.5kW	Φ508	Φ545	Φ578	530	424	380	315	400	320	Φ13	12×Φ10
	4p/1.1kW, 6p/0.37kW				400	344	300					
5.5	2p/7.5kW	Φ558	Φ595	Φ628	530	424	380	355	400	320	Φ13	12×Φ10
	4p/1.5kW, 6p/0.55kW				400	344	300					
6	2p/7.5kW	Φ608	Φ650	Φ688	700	552	500	380	500	400	Φ16	12×Φ10
	4p/1.5kW, 6p/0.75kW				530	432	380					
6.5	4p/7.5kW	Φ658	Φ700	Φ738	700	552	500	400	500	400	Φ16	12×Φ10
	4p/2.2kW, 6p/0.75kW				530	432	380					
7	4p/11kW	Φ708	Φ750	Φ788	700	562	500	425	600	480	Φ16	12×Φ12
	4p/3kW, 6p/1.1kW				530	442	380					

SWF-I、HL3-2A型混流风机外形及安装尺寸


机号	配用电机功率	D1	D2	D3	L	M1	M2	H	N1	N2	Φb	n×Φa
7.5	4p/11kW	Φ758	Φ795	Φ828	700	562	500	460	600	480	Φ19	16×Φ14.5
	4p/4kW, 6p/1.5kW				530	442	380					
8	4p/15kW	Φ808	Φ850	Φ888	700	562	500	490	600	480		
	6p/4kW, 8p/1.5kW				700	562	500					
9	4p/18.5kW	Φ908	Φ950	Φ988	800	650	580	550	700	580		
	6p/5.5kW, 8p/2.2kW				700	570	500					
10	4p/18.5kW	Φ1010	Φ1055	Φ1090	800	650	580	615	700	580		
	6p/7.5kW, 8p/3kW				700	570	500					
11	4p/22kW	Φ1110	Φ1155	Φ1190	800	650	580	645	800	650		
	6p/11kW, 8p/4kW				800	642	580					
12	6p/30kW, 6p/22kW	Φ1210	Φ1270	Φ1310	900	720	650	700	900	750		
	8p/11kW				800	650	580					
13	6p/37kW, 6p/30kW	Φ1310	Φ1370	Φ1410	1000	793	725	750	900	750		
	8p/15kW				700	570	500					
14	6p/45kW, 6p/37kW	Φ1410	Φ1470	Φ1510	1100	868	800	800	1000	850		
	8p/18.5kW				1000	793	725					

八、SWF-II、HL3-2A型（双速）混流风机外形及安装尺寸


机号	配用电机功率	D1	D2	D3	L	M1	M2	H	N1	N2	Φb	n×Φa
6.5	4/6p-8/2.8kW	Φ658	Φ700	Φ738	700	552	500	400	500	400	Φ16	12XΦ10
	4/6p-2.2/0.7kW				530	432	380					
7	4/6p-12/4kW	Φ708	Φ750	Φ788	700	562	500	425	600	480		
	4/6p-3.2/1.1kW				530	442	380					
7.5	4/6p-12/4kW	Φ758	Φ800	Φ838	700	562	500	460	600	480		
	4/6p-4.7/1.5kW				700	562	500					
8	4/6p-12/4kW	Φ808	Φ850	Φ888	700	562	500	490	600	480		
	4/6p-15.5/5.1kW				800	642	580					
9	4/6p-18.5/6.2kW	Φ908	Φ950	Φ988	800	650	580	550	700	580		
	6/8p-6.5/3.2kW				700	570	500					
10	4/6p-24/8.5kW	Φ1010	Φ1055	Φ1090	900	720	650	615	700	580		
	6/8p-9/4.5kW				800	650	580					
11	4/6p-24/8.5kW	Φ1110	Φ1155	Φ1190	900	720	650	645	800	650		
12	6/8p-22/11kW	Φ1210	Φ1270	Φ1310	900	720	650	700	900	750		
13	6/8p-30/15kW	Φ1310	Φ1370	Φ1410	1000	793	725	750	900	750		
14	6/8p-37/22kW	Φ1410	Φ1470	Φ1510	1100	868	800	800	1000	850		