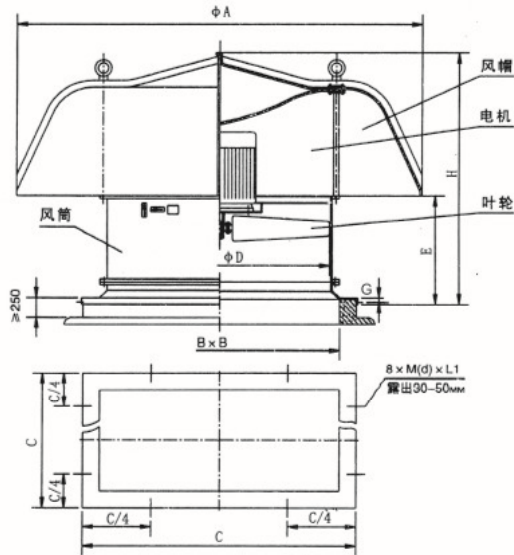


No22以上皮带传动轴流式屋顶通风机外形结构图及安装尺寸(可变角度)



机号	尺寸	φA	φD	B	G	C	E	H	M(d) × L	重量 (Kg)
24		φ3800	φ2200	2400 <sup>+30</sup>	60	2800 <sup>0</sup> <sub>-30</sub>	600	1660	M20 × 200	756
24		φ3800	φ2400	2600 <sup>+30</sup>	60	3000 <sup>0</sup> <sub>-15</sub>	600	1660	M20 × 200	856

## 二、DWT-II、III型离心式屋顶风机

### 1、产品概述

1.1.DWT-II、III型离心式屋顶风机,其叶轮采用离心式叶轮,可适用风量小而压力较高的场所。II型采用三层风帽,III为无风帽。

1.2.风机按叶轮直径分DWT-II有300-1000mm九个机号,系列风量为800~31000m<sup>3</sup>/h,全压为120-1100Pa。DWT-III有280-800mm十个机号,系列风量为1000~40000m<sup>3</sup>/h,全压为100-500Pa。

1.3.风机根据不同环境需要,可制成防爆型,适用于非腐蚀的含有易燃、易爆气体的场所,防腐型适用于含有腐蚀性气体的环境中。

1.4.为满足用户对不同工况的性能调节需要,风机可配用双速电机,实现两档调速,也可配用变频电机和变频控制器,实现变频调速。建议调节频率锁定在25Hz-50Hz(订货时注明)。

1.5.风机根据用户需要可配手动或电动调节阀、自垂百叶等(订货时注明)。

### 2、工作条件

工作温度:-20~+40℃

湿度:小于90%

介质条件

- 常规型:非腐蚀、非易燃、非易爆气体(含尘量不超过100mg/m<sup>3</sup>)

- 防爆型:非腐蚀、含有易燃、易爆气体(含尘量不超过100mg/m<sup>3</sup>)。

- 防腐型:有腐蚀性气体(无任何粉尘)。

工作电源:三相、380V/50Hz。

### 3、风机应用

风机主要适用于工厂矿企业厂房、电站等高压、小流量场所屋顶排风换气。

### 4、风机配置

#### 4.1.标准配置

- 叶轮;
- 电机;
- 玻璃钢风帽;
- 机壳(风筒、集流器、电机支架)。

#### 4.2.备选项及附件(订货时注明是否购买)

- ※自垂百叶;
- ※控制箱;
- ※安全网。

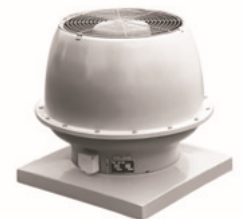
### 5、产品加工工艺

5.1.风机叶轮材质为钢制焊接成型。

5.2.钢制屋顶风机机壳为钢板焊接成形,玻璃钢屋顶风机机壳为玻璃钢一次成型,风机风帽为玻璃钢一次成型。



DWT-II型离心式屋顶风机



DWT-III型离心式屋顶风机

DWT-II 型离心式屋顶风机性能参数表

型号	转速 (r/min)	风量 (m <sup>3</sup> /h)	全压 (Pa)	电机型号	电机功率 (kw)	噪声 dB(A)	重量 (kg)
3	1450	878	220	Y801-4	0.55	≤57	88
		925	210				
		1059	188				
		1130	167				
		1253	122				
3.5	1450	1395	299	Y802-4	0.75	≤59	95
		1470	285				
		1682	256				
		1794	227				
		1990	166				
4	1450	1887	412	Y90S-4	1.1	≤62	115
		2083	391				
		2194	372				
		2510	334				
		2677	298				
4.5	1450	2966	495	Y90L-4	1.5	≤63	154
		3124	471				
		3574	423				
		3812	376				
		4514	231				
5	1450	4068	615	Y100L1-4	2.2	≤64	195
		4285	582				
		4903	522				
		5438	485				
		6113	378				
6	960	5024	385	Y100L-6	1.5	≤65	234
		5512	367				
		6120	330				
		6782	293				
		7338	223				
7	960	8015	548	Y132S-6	3.0	≤68	292
		8804	499				
		9827	448				
		10836	398				
		11925	371				
8	960	12563	721	Y132M2-6	5.5	≤70	374
		13565	686				
		14517	654				
		15824	587				
		16708	521				
10	720	22150	1072	Y160L-8	7.5	≤72	396
		23298	1020				
		26573	916				
		28395	813				
		31436	702				

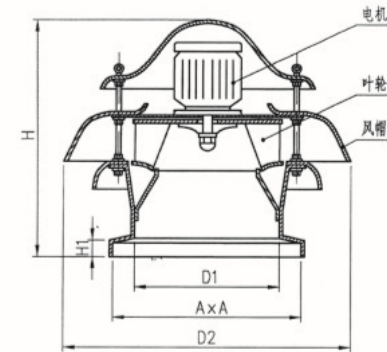
DWT-III 型离心式屋顶风机性能参数表

型号	转速 (r/min)	风量 (m <sup>3</sup> /h)	全压 (Pa)	电机型号	电机功率 (kw)	重量 (kg)
2.8	1400	1260	100	Y632-4	0.18	18
		1040	150			
	2880	3080	100	Y712-2	0.55	20
		2710	300			
3.15	1440	2050	80	Y711-4	0.25	19
		1740	150			
		1450	200			
	2880	4370	150	Y802-2	1.1	24
		3920	400			
3.55	1440	2880	100	Y801-4	0.55	21
		2620	150			
		2320	200			
	2880	6720	150	Y90L-2	2.2	29
		5760	400			
		4930	700			
4.0	960	2750	80	Y712-6	0.25	32
		2590	100			
		2040	150			
	1440	4460	100	Y90S-4	1.1	42
		4030	200			
4.5	960	3940	100	Y802-6	0.55	34
		3460	150			
		2760	200			
	1440	6280	150	Y90S-4	1.1	39
		5470	300			
		4680	400			
		4230	80			
5.0	720	3870	100	Y802-8	0.25	46
		2450	150			
		6120	100			
	960	5530	150	Y90S-6	0.75	50
		4470	200			
		9650	150			
	1440	8640	300	Y100L1-4	2.2	66
		7740	400			

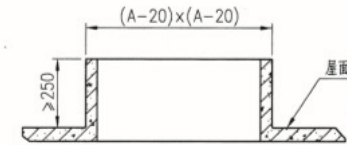
#### DWT-III 型离心式屋顶风机性能参数表

型号	转速 (r/min)	风量 (m <sup>3</sup> /h)	全压 (Pa)	电机型号	电机功率 (kw)	重量 (kg)
5.6	720	4860	150	Y802-8	0.37	67
		1800	200			
	960	9040	100	Y90S-6	0.75	67
		8460	150			
		7800	200			
	1440	14040	150	Y100L2-4	3.0	77
12960		300				
11160		500				
6.3	720	9090	100	Y100L1-8	0.75	80
		7920	150			
		6210	200			
	960	12450	150	Y100L-6	1.5	83
		11760	200			
		9840	300			
	1440	20020	150	Y132S-4	5.5	85
		18970	300			
17100		500				
7.1	720	13800	100	Y100L2-8	1.1	96
		12600	150			
		11400	200			
	960	17640	150	Y112M-6	2.2	98
		16170	200			
		14700	300			
1440	27000	200	Y132M-4	7.5	149	
	25400	300				
	24000	500				
8.0	720	19800	100	Y132S-8	2.2	146
		18000	150			
		17200	200			
	960	26000	150	Y132M-6	5.5	152
		25020	200			
		24000	300			
	1440	40000	200	Y160M-4	11	205
		37800	300			
35800		500				

#### DWT-II 型离心式屋顶风机外形及安装尺寸



风机尺寸



基础尺寸

机号	D1	D2	H	H1	A
3	Φ310	Φ690	700	80	430
3.5	Φ360	Φ800	720	80	480
4	Φ410	Φ920	930	80	520
4.5	Φ460	Φ920	940	80	570
5	Φ510	Φ1000	980	80	640
6	Φ610	Φ1200	1070	80	820
7	Φ710	Φ1460	1290	80	910
8	Φ810	Φ1610	1370	80	1050
10	Φ1010	Φ1840	1560	80	1300