

第三篇 屋顶风机

- DWT-I型轴流式屋顶风机
- DWT-II、III型离心式屋顶风机
- DWT-IV型无电机涡轮排风机
- RTC型全铝制离心式屋顶风机

一、DWT-I型轴流式屋顶风机

1、产品概述

1.1.DWT-I型轴流式屋顶风机,其叶型设计原理与DZ型轴流风机相同,采用宽叶片大弦空间扭曲、倾斜式叶形,可在低速运行时达到所需风量、风压,从而降低风机噪声。

1.2.风机按叶轮直径分300-2400mm十七个机号,系列风量为1500~22000m³/h,全压为60-320Pa,机号大于等于12的风机叶片可制成叶角可调,满足不同工况需要,实现节能降噪。

1.3.风机根据不同环境需要,可制成防爆型,适用于非腐蚀的含有易燃、易爆气体的场所,防腐型可适用于含有腐蚀性气体的环境中。

1.4.为满足不同工况点的性能调节需要,可配用双速电机,实现两档调速,也可配用变频电机和变频控制器,实现变频调速,建议调节频率锁定在25Hz-50Hz。

1.5.风机根据用户需要可配手动或电动调节阀门、自垂百叶等。

1.6.本风机可用于消防排烟,耐高温280℃(可连续30分钟)。

2、工作条件

工作温度:-20~+40℃

湿度:小于90%

介质条件

●常规型:非腐蚀、非易燃、非易爆气体(含尘量不超过100mg/m³)

●防爆型:非腐蚀、含有易燃、易爆气体(含尘量不超过100mg/m³)。

●防腐型:有腐蚀性气体(无任何粉尘)。

工作电源:三相、380V/50Hz。

3、风机应用

适用于仓库、工矿厂房、电站、车站、体育馆等中低压、大流量通风换气。

4、风机配置

4.1.标准配置

●叶轮; ●电机; ●玻璃钢风帽; ●机壳风筒、电机支架)。

4.2.备选件及附件(订货时注明是否购买)

※自垂百叶; ※控制箱; ※防鸟网; ※安全网。

5、产品加工工艺

5.1.风机叶轮:固定角度屋顶风机叶轮十字架为钢制冲压下料,液压成形,叶片为铝合金冲压后液压成形,叶片与十字架铆接装配成形;可变角度屋顶风机叶轮十字架,叶片为铸铝铸造成型。叶轮经静、动平衡校正,平衡精度不大于G5.6级。

5.2.钢制屋顶风机机壳为钢板焊接成形,玻璃钢屋顶风机机壳为玻璃钢一次成形,风机风帽为玻璃钢一次成型。

※个别风机未取得CCCF证书,若用途为消防排烟,请根据本公司最新的CCCF证书来进行选型。



DWT-I型轴流式屋顶风机性能参数表

型号	转速 (r/min)	风量(m ³ /h)	全压 (Pa)	电机型号	电机功率 (kw)	噪声 dB(A)	重量
							(kg)
3	2850	3300	181	Y711-2	0.37	66	31
		3000	206				
		2600	232				
	1450	1650	62	Y561-4	0.06	52	29
		1560	66				
		1450	72				
	1450	1100	25	Y502-4	0.04	51	29
		950	32				
		800	37				
4	2850	7450	193	Y801-2	0.75	69	34
		6350	230				
		5300	250				
	1450	5700	176	Y801-4	0.55	67	35
		5400	184				
		4580	190				
	960	3800	69	Y712-6	0.25	62	32
		3400	80				
		3000	86				
5	1450	8000	135	Y801-4	0.55	68	58
		7000	162				
		5600	191				
	960	7000	113	Y801-6	0.37	63	59
		6700	122				
		6400	131				
	720	6000	88	Y802-8	0.25	58	59
		5000	92				
		4100	96				
6	1450	15000	232	Y90L-4	1.5	73	83
		14000	251				
		13000	267				
	960	11000	168	Y90L-6	1.1	67	83
		10000	183				
		9100	193				
	720	8500	111	Y90L-8	0.55	62	83
		8000	127				
		7600	136				

DWT-I型轴流式屋顶风机性能参数表

型号	转速 (r/min)	风量(m ³ /h)	全压 (Pa)	电机型号	电机功率 (kw)	噪声 dB(A)	重量
							(kg)
7	960	17500	165	Y100L-6	1.5	69	114
		15000	201				
		12500	212				
	720	12000	141	Y100L1-8	0.75	63	114
		11000	163				
		9200	177				
	560	9300	83	Y90L-10	0.55	59	121
		8500	94				
		7200	102				
8	960	27000	175	Y112M-6	2.2	72	137
		25000	207				
		23000	228				
	720	20000	129	Y112M-8	1.5	66	136
		18000	154				
		16000	167				
	560	15750	78	Y100L2-10	0.75	63	132
		14500	96				
		12250	121				
9	960	34500	202	Y132S-6	3.0	76	208
		29000	236				
		24000	256				
	720	32000	126	Y132S-8	2.2	73	208
		28000	156				
		24000	177				
	560	24000	102	Y112M-10	1.1	67	192
		21500	118				
		18600	126				
10	960	50000	251	Y132M2-6	5.5	81	254
		45000	286				
		39000	317				
	720	46000	141	Y132M-8	3.0	76	249
		40000	167				
		35000	183				
	560	28000	111	Y132S-10	1.5	69	242
		24000	125				
		20000	133				

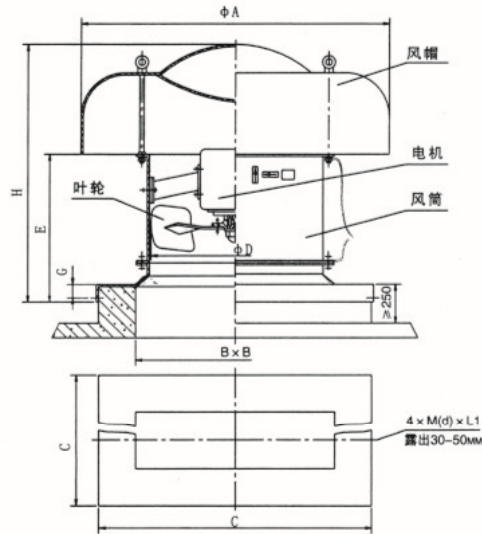
DWT-I型轴流式屋顶风机性能参数表

型号	转速 (r/min)	风量(m ³ /h)	全压 (Pa)	电机型号	电机功率 (kw)	噪声 dB(A)	重量
							(kg)
11.2	960	56900	253	Y132M2-6	5.5	82	277
		49500	296				
		40400	322				
	720	52500	138	Y132M-8	3.0	77	272
		45000	169				
		40000	183				
	560	32000	111	Y132S-10	1.5	71	265
		28000	128				
		25000	142				
12	720	57000	196	Y160M2-8	5.5	73	345
		50000	205				
		44000	209				
	560	42000	126	Y160M1-10	3.0	67	336
		37500	134				
		33000	148				
14	720	76700	250	Y160L-8	7.5	77	441
		68000	261				
		57500	268				
	560	69000	159	Y160M2-10	4.0	69	419
		60000	169				
		51500	175				
15	720	88500	195	Y160L-8	7.5	78	470
		80000	203				
		70000	208				
	480	74750	149	Y160M2-12	4.0	70	448
		65000	158				
		55800	165				
16	720	107500	235	Y180L-8	11	79	532
		95000	248				
		81500	256				
	480	61000	131	Y160L1-12	4.0	70	532
		52500	152				
18	720	129300	261	Y200L-8	15	80	694
		112500	276				
		96450	287				

DWT-I型轴流式屋顶风机性能参数表

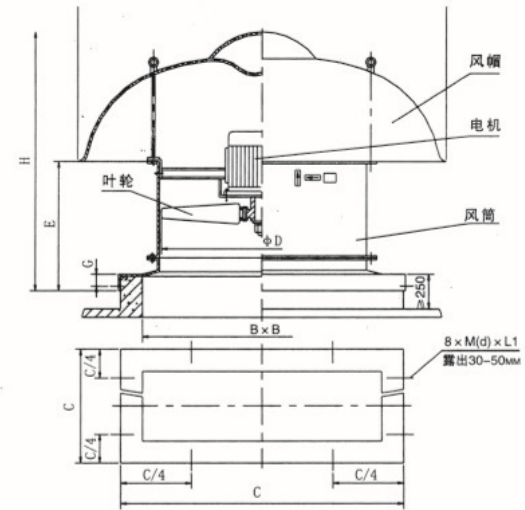
型号	转速 (r/min)	风量(m ³ /h)	全压 (Pa)	电机型号	电机功率 (kw)	噪声 dB(A)	重量
							(kg)
18	480	96250	122	Y160L1-12	5.5	71	540
		86150	136				
		74300	143				
	320	79150	115	Y180L-16	4.0	66	586
		71550	126				
		62500	148				
20	480	168700	215	Y225M-12	15	78	863
		150000	234				
		131000	247				
	320	125500	118	Y200L-16	5.5	68	843
		110000	121				
		95200	132				
22	480	201600	193	Y180L-6	15	79	904
		180000	205				
		165000	210				
	320	155000	135	Y160L-8	7.5	71	817
		120000	142				
		119500	155				
24	480	220800	212	Y200L1-6	18.5	84	975
		198500	228				
		176500	246				
	320	175000	148	Y180L-8	11	77	922
		162000	164				
		135000	188				
220	140000	150	Y160L-8	7.5	70	887	
	120000	162					
	85000	171					

No3-11.2 轴流式屋顶通风机外形结构图及安装尺寸 (固定角度)



机号	尺寸	φA	φD	B	G	C	E	H	M(d) × L	重量 (Kg)
3		φ650	φ300	400 ⁺¹⁰ ₀	40	600 ⁰ ₋₁₀	300	635	M8 × 100	15
4		φ650	φ400	500 ⁺¹⁰ ₀	40	700 ⁰ ₋₁₀	340	695	M12 × 100	28
5		φ800	φ500	600 ⁺¹⁰ ₀	40	800 ⁰ ₋₁₀	390	815	M12 × 100	37
6		φ1000	φ600	700 ⁺¹⁰ ₀	40	900 ⁰ ₋₁₀	440	905	M12 × 120	57
7		φ1120	φ700	800 ⁺¹⁰ ₀	40	1000 ⁰ ₋₁₀	480	1110	M12 × 120	85
8		φ1340	φ800	900 ⁺¹⁰ ₀	40	1100 ⁰ ₋₁₀	480	1110	M12 × 120	124
9		φ1500	φ900	1000 ⁺¹⁰ ₀	40	1250 ⁰ ₋₁₀	480	1110	M12 × 120	146
10		φ1650	φ1000	1100 ⁺¹⁰ ₀	60	1400 ⁰ ₋₁₀	480	1265	M12 × 150	216
11.2		φ1800	φ1120	1240 ⁺¹⁰ ₀	60	1540 ⁰ ₋₁₀	480	1265	M16 × 150	258

No12-20 轴流式屋顶通风机外形结构图及安装尺寸 (可变角度)



机号	尺寸	φA	φD	B	G	C	E	H	M(d) × L	重量 (Kg)
12		φ1800	φ1200	1360 ⁺¹⁵ ₀	60	1660 ⁰ ₋₁₅	500	1315	M16 × 150	279
14		φ2500	φ1400	1560 ⁺¹⁵ ₀	60	1900 ⁰ ₋₁₅	600	1450	M16 × 100	357
15		φ2500	φ1500	1700 ⁺²⁰ ₀	60	2040 ⁰ ₋₂₀	600	1450	M18 × 200	386
16		φ3000	φ1600	1800 ⁺²⁰ ₀	60	2160 ⁰ ₋₂₀	600	1580	M18 × 200	397
18		φ3000	φ1800	2000 ⁺²⁰ ₀	60	2400 ⁰ ₋₂₀	600	1580	M18 × 200	562
20		φ3400	φ2000	2200 ⁺³⁰ ₀	60	2600 ⁰ ₋₃₀	600	1580	M20 × 200	721